

Лабораторная работа № 1

ИССЛЕДОВАНИЕ ИСТОЧНИКА ПОСТОЯННОГО ТОКА

Цель работы: исследование внешней характеристики источника энергии постоянного тока; определение параметров эквивалентной схемы замещения источника, определение условий передачи максимальной мощности от источника потребителю.

Краткие сведения из теории

Источниками электрической энергии (источниками питания) называются устройства, в которых химическая, механическая, тепловая и энергия других видов преобразуется в электрическую. В приемниках электрической энергии (нагрузке) происходит превращение электрической энергии в другие виды энергии (тепловую, световую, механическую и т.п.).

У большинства источников (генераторов) электродвижущая сила E холостого хода больше, чем напряжение U под нагрузкой, а допустимое значение силы тока I ограничено. Пример нагрузочной вольтамперной характеристики (ВАХ) реального источника электрической энергии приведен на рисунке 1, а.

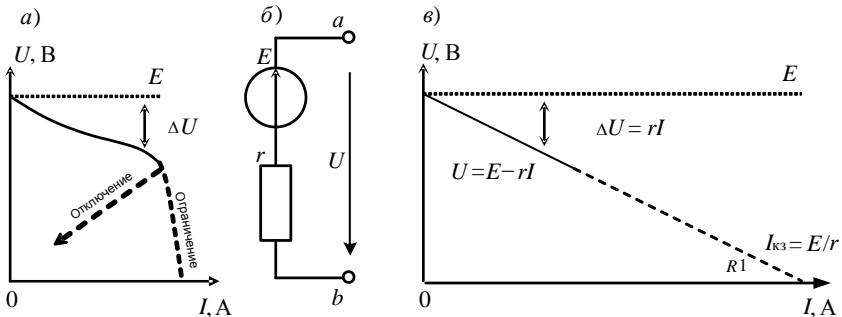


Рисунок 1 – Замена реального источника идеализированным

Здесь сплошной линией выделен рабочий участок, а штриховой – участок отключения или ограничения. На рабочем участке в расчётных целях реальный источник можно заменить последовательно соединёнными идеальным источником E и внутренним сопротивлением r , как показано на рисунке 1, б. Вольтамперная характеристика идеализированного источника энергии показана на рисунке 1, в. Уменьшение напряжения под нагрузкой ΔU представлено как потеря напряжения на внутреннем сопротивлении r :

$$\Delta U = rI.$$

Уравнение идеализированной нагрузочной характеристики

$$U = E - rI.$$

Она представляет собой отрезок прямой линии, пересекающей вертикальную ось ординат в точке E , а горизонтальную ось абсцисс в точке $I_{кз}$ соответствующей короткому замыканию. Условное значение тока короткого замыкания идеализированного источника можно определить по формуле

$$I_{кз} = E/r.$$

Чем больше внутреннее сопротивление источника, тем больше просадка напряжения под нагрузкой и тем круче наклон ВАХ.

Подключим к идеализированному источнику питания потребитель переменной мощности и соответственно переменного сопротивления, как показано на рисунке 2, а. Ток и напряжение потребителя соответствуют точке пересечения нагрузочной ВАХ источника и ВАХ потребителя (рисунок 2, б). Мощность P_n потребителя равна произведению напряжения на силу тока:

$$P_n = UI$$

и соответствует площади заштрихованной части прямоугольника. Из геометрических построений, очевидно, что при сопротивлении потребителя, равном $R_3 = r$, она имеет максимальное значение. При изменении

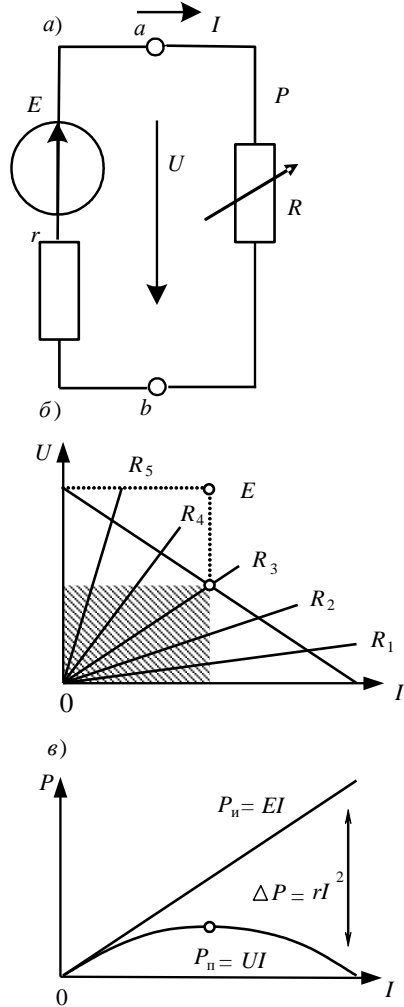


Рисунок 2 – Питание потребителя переменной мощности

сопротивления, а следовательно и тока I потребителя, его мощность $P_{\text{п}}$ изменяется по параболе, изображённой в нижней части рисунка 2, *в*.

Мощность $P_{\text{и}}$, отдаваемая источником, равна произведению его ЭДС E на силу тока I :

$$P_{\text{и}} = EI$$

и соответствует на рисунке 2, *б* площади всего прямоугольника, а на рисунке 2, *в* – наклонной линии.

Потери мощности ΔP внутри источника равны произведению его внутреннего сопротивления r на квадрат силы тока:

$$\Delta P = rI^2.$$

На рисунке 2, *б* эти потери соответствуют площади незаштрихованной части прямоугольника, а на рисунке 2, *в* – расстоянию между наклонной линией и параболой

$$\Delta P = P_{\text{и}} - P_{\text{п}}.$$

Коэффициент полезного действия источника

$$\eta = R / (r + R).$$

При коротком замыкании ($R = 0$) вся мощность теряется внутри источника и КПД $\eta = 0$.

Режим максимальной мощности, передаваемой от источника потребителю, называется режимом согласования и для идеализированного источника соответствует равенству сопротивления потребителя и внутреннего сопротивления источника ($R = r$). Коэффициент полезного действия источника при этом $\eta = 0,5$. Для производства и передачи электроэнергии такой низкий КПД неприемлем, здесь заботятся о том, чтобы значение внутреннего сопротивления источника было гораздо меньше, чем потребителя ($r \ll R$). Режим согласования используется для передачи электрических сигналов в технике связи и в некоторых других случаях (например, в стартерах, в аппаратах электродуговой сварки, при индукционном нагреве и т. п.). Для реального источника при определении условий передачи максимальной мощности потребителю следует на его характеристике построить прямоугольник максимальной площади. Диагональ этого прямоугольника и будет вольтамперной характеристикой

искомого сопротивления нагрузки R а отношение напряжения к ЭДС будет коэффициентом полезного действия. $R = U/I$; $\eta = U/E$.

Измерительные приборы и оборудование

Для измерения постоянного напряжения и тока в данном лабораторном цикле работ используются приборы магнитоэлектрической системы.

В приборах этой системы для перемещения подвижной части используют взаимодействие поля постоянного магнита с проводниками, по которым протекает электрический ток. Чаще всего подвижной частью служит рамка, помещённая в воздушном зазоре постоянного магнита. Ток к обмотке рамки подводится через спиральные пружины или растяжки, которые одновременно служат для создания противодействующего момента. Для измерения силы тока магнитоэлектрические измерительные механизмы используются совместно с шунтами, а для измерения напряжения – совместно с добавочными сопротивлениями.

Схема электрической цепи

Для выполнения работы используется электрическая цепь (рисунок 3).

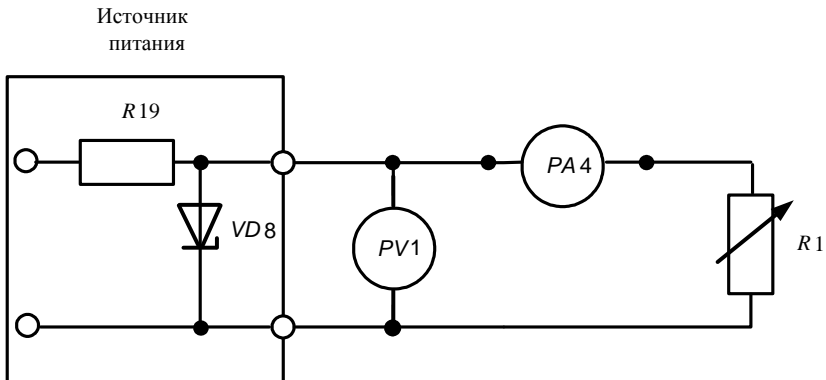


Рисунок 3 – Схема исследуемой электрической цепи

Порядок выполнения работы

1 Собрать схему для исследования источника постоянного тока по рисунку 4, используя перемычки для коммутации (места установки перемычек выделены на схеме).

Тумблер SA11 и SA3 должен быть включен (верхнее положение), резистор R1 в положении максимального сопротивления.

Примечание – Все остальные тумблеры на стенде должны быть выключены (нижнее положение).

2 Используя оба переключателя автотрансформатора (ЛАТР) TV2 (грубо и точно) установить входное напряжение 30 В (20 + 10). Отключить резистор R1 (разомкнуть перемычку, расположенную над этим резистором) и включить тумблер SA7. Измерить напряжение холостого хода (ЭДС).

3 Подключить переменный резистор R1. Уменьшая сопротивление резистора R1, установить значения тока 5, 10 мА и т. д., до максимального, снять показания измерительных приборов. Результаты измерений внести в таблицу 1.

Таблица 1 – Нагрузочная характеристика источника питания

$I, \text{ мА}$	0	5	10	15		
$U, \text{ В}$						

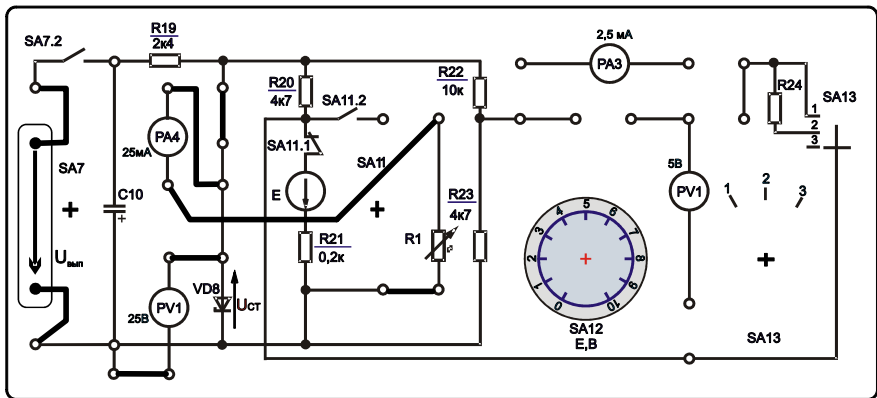


Рисунок 4 – Схема исследования источника постоянного тока

4 Построить график нагрузочной характеристики источника питания. Аппроксимировать рабочий участок нагрузочной характеристики отрезком прямой линии. За электродвижущую силу E принимается напряжение холостого хода.

5 Определить внутреннее сопротивление идеализированного источника r по формуле

$$r = \frac{\Delta U}{-\Delta I} .$$

6 Определить условное значение тока короткого замыкания $I_{кз}$ идеализированного источника. Сравнить с током короткого замыкания реального источника.

7 Построить на графике нагрузочной характеристики прямоугольник максимальной площади (максимальной мощности, передаваемой от источника к потребителю). Определить сопротивление нагрузки реального источника R при передаче максимальной мощности и коэффициент полезного действия при этом.

Содержание отчета

Наименование и цель работы; схема исследования; таблица результатов измерений; расчёт параметров идеализированного источника; график нагрузочной характеристики; расчёт сопротивления нагрузки в режиме передачи максимальной мощности и коэффициента полезного действия; заключение.

Контрольные вопросы

- 1 Как выглядит нагрузочная характеристика источника питания?
- 2 Как определить параметры идеализированного источника питания E и r ?
- 3 Как зависят потери на внутреннем сопротивлении источника от силы тока?
- 4 Как зависит мощность, вырабатываемая источником, от силы тока?
- 5 Как зависит мощность, передаваемая в потребитель от силы тока?
- 6 Как определить коэффициент полезного действия источника?
- 7 Как называется режим передачи максимальной мощности?
- 8 Как определить сопротивление нагрузки в режиме согласования с идеализированным источником?
- 9 Как определить сопротивление нагрузки в режиме передачи максимальной мощности от реального источника потребителю? Чему равен КПД при этом?
- 10 Как устроены и работают приборы магнитоэлектрической системы?