

63-64 Разбивка трассы ВЛ, рытье котлованов, сборка опор

Технологический процесс монтажа линии электропередачи (ЛЭП) включает в себя:

подготовительные работы, в ходе которых знакомятся с районом прохождения трассы, разбивают трассу, рубят просеки, роют котлованы под опоры, подготавливают разного рода производственные, хозяйственные и коммунальные помещения;

основные строительные-монтажные работы, в ходе которых развозят по местам, собирают и устанавливают опоры, доставляют и монтируют изоляторы, провода, тросы.

Разбивка трассы воздушных линий и рытье котлованов под опоры.

Разбивкой трассы называют комплекс работ по определению на местности проектных направлений воздушной линии и мест установки опор.

Трасса должна быть проложена на местности так, чтобы после сооружения линии обеспечивались нормальные условия движения транспорта и пешеходов, а также удобство обслуживания и ремонта всех элементов линии.

Минимально допустимые расстояния от опор и проводов линии до подземных трубопроводов, канализационных труб и кабелей — 1 м, до пожарных гидрантов, водоразборных колонок, колодцев (люков) подземной канализации — 2 м, до бензино-раздаточных колонок — 5 м.

Разбивку трассы начинают с того, что при помощи теодолита определяют направление первого прямолинейного участка линии, а затем по этому направлению устанавливают две вешки: одну в начале участка, а другую на расстоянии 200... 300 м от нее (в зависимости от условий видимости). На полученном направлении в местах размещения опор, указанных в проекте, временно устанавливают вешки, которые визируют с концов участка линии для проверки правильности расположения их в створе сооружаемой ВЛ, а затем удаляют, заменяя пикетными знаками. На каждом пикетном знаке указывается его номер, а также проектный номер опоры, подлежащей установке в этом месте. Пикетные знаки располагают в центре будущих котлованов.

В пункте изменения направления линии на А-образной угловой опоре необходимо предварительно произвести разбивку угла поворота трассы. Для этого, считая вершину опоры вершиной угла (рис. 11.8, а), откладывают по обеим его сторонам равные отрезки AB и AC . Затем соединяют точки B и C , а середину отрезка BC соединяют с точкой A . Прямая AD и будет биссектрисой угла. Котлованы должны находиться на этой биссектрисе и быть отдалены от

точки *A* на одинаковые расстояния, определяемые раствором ног устанавливаемой опоры. Разбивку котлованов под *A*-образные опоры целесообразно производить при помощи специальных шаблонов, применение которых позволяет быстро и точно выполнять эту операцию. Углы поворота линии обозначаются угловыми пикетными знаками, на которых указывают их номер, угол поворота линии и проектный номер опоры.

Произведенную разбивку трассы на местности сверяют с проектом; имеющиеся отклонения от проекта устраняют или согласовывают с проектной организацией, а затем приступают к рытью котлованов под опоры.

Опоры ВЛ, рассчитанной на напряжение до 1000 В, как правило, не требуют устройства фундаментов, их устанавливают непосредственно в грунт, поэтому после разметки оси трассы и центров опор роют котлованы под опоры. Перед рытьем проверяют, правильно ли был установлен знак, обозначающий место установки опоры. Для этого на двух соседних пикетах устанавливают деревянные вешки и на глаз определяют, находятся ли эти вешки и знак на проверяемом пикете на одной линии.

Для рытья котлованов под опоры, устанавливаемые непосредственно в грунт, применяют специальные землеройные машины

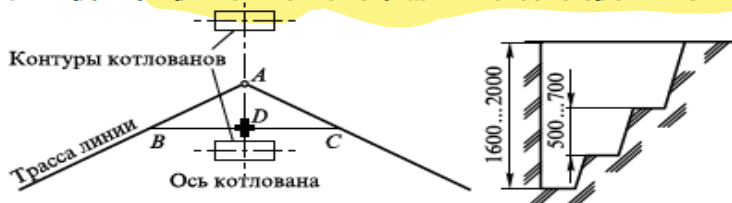


Рис. 11.8. Разбивка котлована под угловую анкерную опору (*a*) и форма котлована, отрытого вручную (*b*)

на автомобильном или гусеничном ходу. Использование буровых машин исключает тяжелый и малопродуктивный ручной труд и гарантирует надежное закрепление опоры в грунте. Пробуренные котлованы представляют собой скважины, размер которых соответствует диаметру опоры, а стенки уплотнены инструментом бурильной установки. Для рытья котлованов прямоугольной формы под опоры ВЛ используют экскаваторы Э-153 и Э-302Б на пневмоколесном ходу.

Котлованы цилиндрической формы под одностоечные опоры роют при помощи автоямобуров и самоходных бурильно-крановых машин в несколько приемов, т. е., углубив бур на 0,4...0,5 м, его поднимают вместе с находящимся на нем грунтом и, увеличивая частоту вращения бура, разбрасывают грунт. Затем бур повторно опускают в котлован и углубляют его еще на 0,4...0,5 м. Эти операции продолжают до тех пор, пока не будет вырыт котлован требуемой глубины и ширины.

Глубина котлованов под опоры определяется проектом в зависимости от характера грунта, высоты и назначения опоры, климатических условия района, числа размещаемых на опоре проводов и их общего сечения, особых условий на трассе и др. Внешние границы котлованов на поверхности земли определяются углом естественного откоса. Площадь основания котлована должна допускать перемещение комля опоры на 10... 15 см поперек оси трассы для более точной установки ее в створе линии.

Котлованы под угловые и концевые опоры роют так, чтобы нетронутая стенка котлована находилась со стороны тяжения проводов ВЛ.

Вручную котлованы роют в местах, где имеются многочисленные и разветвленные подземные коммуникации (кабельные линии, трубопроводы, туннели, коллекторы и др.). Вручную копают также котлованы для установки одной или двух-трех опор, когда парк механизмов находится далеко и перегонять бурильные установки для выполнения малого объема работ нецелесообразно.

При ручной разработке грунта (рис. 11.8, б) для одностоечных опор копают котлован шириной (поперек трассы) 0,6... 0,7 м и длиной (вдоль трассы) 1,8... 1,9 м. Вдоль линии котлован роют ступенями высотой 500... 700 мм каждая. Грунт отбрасывают от бровки котлована не менее чем на 0,5 м.

Котлованы в месте установки опор следует рыть, соблюдая меры предосторожности, особенно после достижения глубины 0,4 м, из-за опасности повреждения находящихся в земле коммуникаций или сооружений. При обнаружении во время разработки котлована подземного кабеля и каких-либо трубопроводов или появления запаха газа следует немедленно прекратить работы и сообщить об этом руководителю работ.

Сборка опор. Деревянные опоры вывозят на трассу на автомашинах-лесовозах или на обычных бортовых машинах с прицепами-ропусками. Железобетонные стойки также можно перевозить на автомашине с прицепом, но значительно удобнее использовать для этой цели специальную платформу с гидроподъемником. Железобетонные опоры очень чувствительны к ударам, поэтому их погрузку, перевозку и выгрузку следует производить с большой осторожностью. В частности, запрещается сбрасывать опоры с платформы при разгрузке и тащить их волоком по земле при перемещении.

Изоляторы и арматуру перевозят по трассе на автомашине в прочных деревянных ящиках или контейнерах, а барабаны с проводами или тросами грузят и перевозят с применением механизмов, аналогичных тем, которые используются при кабельных работах.

Деревянные опоры, как правило, собирают из заранее заготовленных и антисептированных заводским способом деталей, представляющих собой стандартные элементы (стойки, траверсы с готовыми врубками, затесами и т. д.).

Сборку начинают с обработки верхушки стойки на конус или клин. Наклонно затесывают и верхнюю часть деревянного пасынка. Далее приступают к соединению стойки 1 (рис. 11.9, а) с пасынком 3.

Для плотного сопряжения конец стойки и часть пасынка на участке длиной 1300 мм затесывают так, чтобы ширина затеса составляла не менее 125 мм. Затем размечают места расположения проволочных бандажей 2 или приспособочных хомутов. Если стяжку осуществляют стяжными болтами, для них вырубают небольшие выемки.

Все места, подвергнутые механической обработке, покрывают нагретым до 80...90 °С антисептиком. В процессе припасовки стойку укладывают на подкладки затесанной плоскостью вверх, на стойку накладывают пасынок так, чтобы вырубки для стяжных болтов совпали. Затем обе соединяемые детали временно скрепляют скобами или струбцинами.

Бандаж делают из стальной оцинкованной проволоки диаметром 4 мм или из неоцинкованной проволоки диаметром 5...6 мм, покрытой асфальтовым лаком. Число витков в бандаже зависит от диаметра проволоки (при диаметре 4 мм – 12 витков, при диаметре 5 мм – 10, при диаметре 6 мм – 8). Один конец заготовленной бандажной проволоки на участке длиной 20...25 мм загибают под прямым углом и забивают в стойку, затем проволоку плотно наматывают вокруг стойки и пасынка, вы-

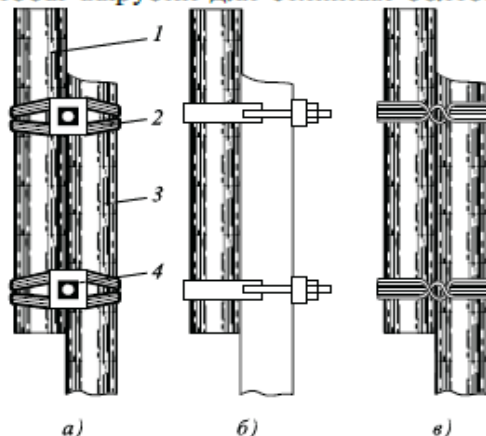


Рис. 11.9. Способы соединения стойки с пасынком;

а – проволочными бандажами со стяжными болтами; б – приспособочными хомутами; в – проволочными бандажами; 1 – стойка; 2 – бандаж; 3 – пасынок; 4 – бандажная шайба

равнивая и подвивая друг к другу витки бандаж. После того как нужное число витков намотано, проволоку обрубуют или перекусывают клещами-кусачками, а свободный конец просовывают под уложенные витки и временно загибают. Разделив число витков на две равные части, между ними просовывают лом или металлический штырь и производят стягивание бандаж, причем по мере натяжения проволоки витки рихтуются и уплотняются ударами молотка. По окончании стяжки свободный конец проволоки также забивают в опору. Последняя операция по соединению стойки с пасынком — это установка стяжных болтов. Через середины бандаж с обеих сторон стойки и сквозь отверстие, образованное ранее сделанными вырубками, продевают стяжной болт с надетой на него бандажной шайбой 4. С противоположной стороны на болт надевают вторую шайбу и затягивают гайку с таким расчетом, чтобы между каждой бандажной шайбой и цилиндрическими поверхностями стойки и пасынка оставался зазор до 20 мм, необходимый для подтяжки бандаж в процессе осмотров и ремонтов ВЛ. Точно так же выполняют второй бандаж, после чего снимают скобы или струбцины.

В такой же последовательности припасовывают деревянные опоры к железобетонным пасынкам (кроме затесывания пасынка и вырубки в нем выемки под стяжной болт). Надежное и прочное соединение обеспечивает припасовка опоры к железобетонному пасынку специальными припасовочными хомутами (рис. 11.9, б). Для опор, рассчитанных на напряжение до 1000 В, можно применять затяжку ломом проволочных бандажей скруткой с обеих сторон без применения стяжных бандажных болтов (рис. 11.9, в).

В случае значительных нагрузок на опору, а также на участках с недостаточно плотным грунтом (например, болотистая местность, пльвуны и т. д.) стойку опоры крепят на двух пасынках. Последовательность припасовки такая же, как при сборке опоры с одним пасынком, но следует иметь в виду, что проволочными бандажми или припасовочными хомутами разрешается стягивать не более двух деталей. Поэтому сначала опору 1 (рис. 11.10) с пасынком 2 соединяют обычным способом, затем опору переворачивают на подкладках второй стесанной стороной кверху и привязывают второй пасынок.

А-образные опоры (рис. 11.11) собирают в следующем порядке. Сначала к обеим стойкам припасовывают пасынки, затем стойки

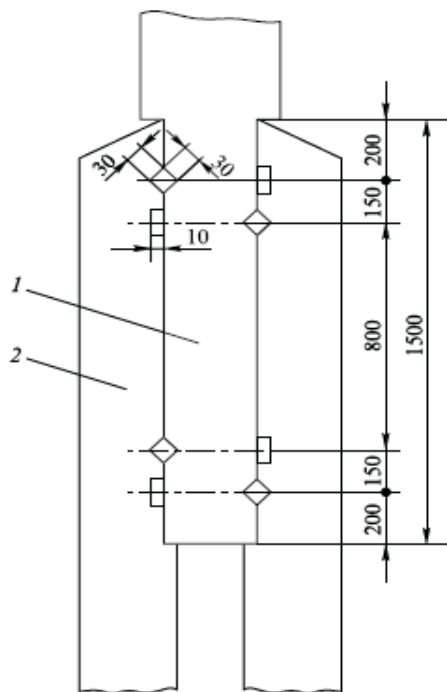


Рис. 11.10. Соединение стойки с двумя пасынками:

1 – опора; 2 – пасынок

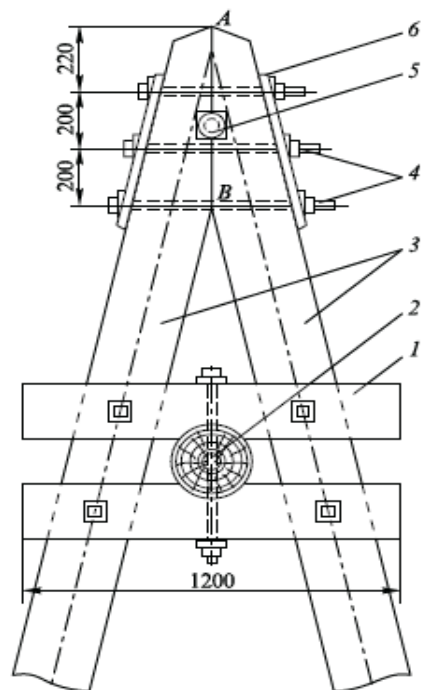


Рис. 11.11. Соединение вершины анкерной опоры:

1 – подтраверсник; 2 – траверса; 3 – стойка; 4 – болт; 5 – шпонка; 6 – оголовник

укладывают неразделанными вершинами одну на другую, а концы стоек разводят на проектное расстояние, развернув пасынки на внешнюю сторону угла, образованного стойками. Когда стойки 3 займут нужное положение, на их вершинах отмечают линию *AB*. Затем стойки разъединяют и делают затесы по отмеченной линии. Затесанные вершины стоек прикладывают одну к другой, временно скрепляют строительными скобами, на стойках делают разметку под стяжные болты 4, размечают гнездо для деревянной или металлической шпонки 5, а также размечают отверстия для болтов, крепящих подтраверсники 1, служащие для крепления траверсы 2. По разметке сверлят отверстия, вырезают пазы и скосы на верхушках (глубина вырубki не должна отличаться от проектной более чем на 4 мм, а зарубы, затем затесы и отколы древесины допускаются на глубину не более 0,1 диаметра бревна). Подготовленные к сборке части А-образной опоры маркируют и транспортируют на трассу. Так как эти опоры имеют большие габаритные размеры, их сборку производят непосредственно у котлована на трассе. При сборке под стяжные болты подкладывают накладку оголовника 6.

Оснастку опор производят при изготовлении их на стройзаводах или, чтобы избежать повреждения изоляторов и арматуры при транспортировке, непосредственно на месте сооружения ВЛ. Оснастка опор включает в себя разметку мест расположения крюков, сверление в опоре отверстий под крюки и установку в них крюков и изоляторов.

Места установки крюков на опоре размечаются при помощи шаблонов, изготовленных из куска прямоугольной алюминиевой шины толщиной 3...4 мм. Шаблон (рис. 11.12) коротким изогнутым концом накладывают на вершину опоры сначала с одной стороны, а затем с другой. Отсчитывают и отмечают места установки крюков соответственно по четным и нечетным отверстиям шаблона. Разметку отверстий в траверсах для установки в них штырей производят также при помощи шаблона.

Отверстия в опоре сверлят при помощи электрического инструмента. В случае отсутствия источника энергии применяется буров соответствующего размера или специальное приспособление. Высверленное в опоре отверстие должно иметь диаметр, равный внутреннему диаметру нарезки крюка, и глубину, равную длине нарезной части крюка. Крюк ввертывается в тело опоры всей нарезной частью плюс 10...15 мм при помощи ключа.

На изоляторах при установке не должно быть трещин, сколов фарфора, стоек, не поддающихся очистке загрязнений и других дефектов. Грязные изоляторы необходимо вычистить. Чистить изоляторы металлическими щетками, скребками или иными металлическими инструментами запрещается. Большинство загрязнений удаляется с поверхности изолятора сухой или мокрой ветошью, а стойкие загрязнения – тряпкой, смоченной в соляной кислоте (ржавчина и др.). Работать с соляной кислотой следует в перчатках из кислотоупорной резины и в защитных очках.

Сборка железобетонных одностоечных опор заключается в установке траверс и ригелей и укладке заземляющего спуска (если это предусмотрено проектом). Стойку опоры выкладывают на подкладках, траверсы выверяют по перпендикуляру к оси стойки и

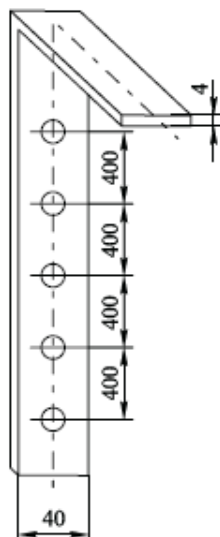


Рис. 11.12. Шаблон для разметки отверстий под крюки

плоскости крепления проводов, а затем закрепляют болтами. Как правило, на место сборки траверсы поступают в собранном виде со штырями и подкосами, поэтому остается лишь выполнить армировку изоляторов.

Оснастка железобетонных опор производится практически так же, как и оснастка деревянных опор. Работы по оснастке выполняются до подъема и установки опор в котловане, что позволяет применять различные механизмы и таким образом намного облегчить труд монтажников