

65А Соединение и ремонт проводов

Соединение и ремонт проводов ВЛ. Обычно эти операции производят сразу же после раскатки или даже во время раскатки провода перед подъемом его на опоры.

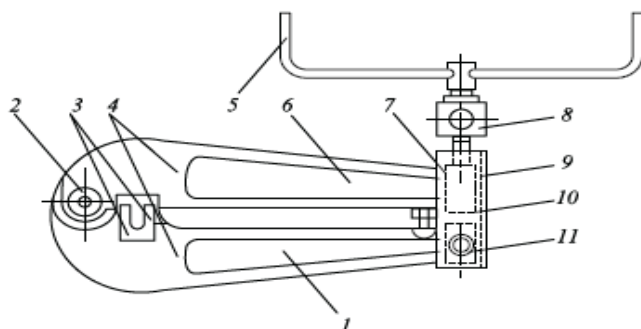


Рис. 11.16. Станок для соединения проводов обжатием:

1, 6 – рычаги; 2, 11 – шарнир; 3 – вкладыш; 4 – гнездо;
5 – рычаг-рукоятка; 7 – скоба; 8 – болт; 9 – отверстие;
10 – винт

Соединение проводов ВЛ может выполняться скручиванием, обжатием или опрессовкой в овальных соединителях, термитной сваркой, с помощью болтовых соединений и другими способами.

Обжатием провода соединяют на станке, устройство которого показано на рис. 11.16.

Станок состоит из рычагов 1 и 6, соединенных шарниром 2, и скобы 7, связанной шарниром 11 с неподвижным рычагом 1. В скобе имеется отверстие 9 с внутренней нарезкой, в которое ввертывают болт 8, вращаемый при обжатии рычагом-рукояткой 5. Станок снабжен стальными вкладышами 3, состоящими из двух частей – верхней и нижней. Вкладыши крепятся винтами в гнездах 4. Винт 10 служит для регулирования усилия обжатия.

На каждом вкладыше выбиты цифры, соответствующие определенному сечению провода. Поскольку в работе участвуют одновременно два вкладыша, на каждой паре выбивают одинаковые порядковые номера.

По окончании работы вкладыши необходимо вынуть, промыть в бензине или керосине, смазать техническим вазелином и завернуть в плотную бумагу. Станок следует смазать машинным маслом. Как станок, так и вкладыши нужно хранить в сухом месте.

Перед тем как приступить к соединению проводов, внимательно проверяют соответствие их расположения внизу последующему расположению на опорах. Чтобы предотвратить раскручивание повивов проводов и тросов, на их концы у мест соединений накладывают бандажи из мягкой вязальной проволоки. Соединяемые концы подравнивают, обрезая ножовкой или на этом же станке, вставив режущие вкладыши.

Далее зачищают концы проводов на участке длиной не менее 1,3...1,5 длины их заделки в соединительный зажим. Если провод сильно окислился, его повив расплетают и каждую проволоку зачищают отдельно. Протерев сначала сухой тряпкой, затем пропитанной бензином, а потом сухой, соединяемые концы покрывают густым слоем технического вазелина или защитной пасты и зачищают стальной щеткой. В той же последовательности зачищают внутренние контактные части соединителя, с той только разницей, что используют для этого стальной ерш.

Защитная паста состоит из вазелина, предохраняющего контактную поверхность от окисления, и цинковой пыли, которая будучи тверже алюминия врезается в металл провода и создает как бы контактные мостики по всей длине соединения. В настоящее время выпускают защитную пасту, в которой вместо цинковой пыли используется кварцевый песок.

Приступая к соединению проводов обжатием, проверяют соответствие вкладышей 3 и овальных соединителей диаметру подлежащих сращиванию проводов. Затем устанавливают вкладыши, следя за тем, чтобы имеющиеся на них буквы и цифры находились с одной стороны. Упорным винтом 10 устанавливают минимальный зазор между вкладышами, равный 0,4...0,5 мм, и проверяют его щупом. Затем провода вставляют в соединитель с таким расчетом, чтобы концы выходили из него на 15...20 мм с обеих сторон. Риски на краях соединителя должны быть со стороны выходящих концов провода.

Соединитель с заправленными в него концами проводов вставляют во вкладыши и вращением рычага-рукоятки 5 производят обжатие. При каждом обжатии после соприкосновения рычага 6 с упорным винтом 10 делают паузу на 1...1,5 мин.

Овальный соединитель типа СОАС (соединитель овальный для сталеалюминиевых проводов) представляет собой цельнотянутую металлическую гильзу, размер которой зависит от сечения соединяемых проводов. Медные провода соединяются в медных соединителях, алюминиевые и сталеалюминиевые — в алюминиевых, а стальные многопроволочные — в стальных или медных. При подготовке к соединению овальный соединитель очищают от грязи, промывают в бензине, насухо вытирают чистой ветошью и смазывают вазелином. Если на соединителе (или на проводе) имеются следы коррозии, их удаляют стальной щеткой, а зачищенные места покрывают вазелином.

Соединение алюминиевых и сталеалюминиевых проводов с сечениями до 95 мм² путем скручивания овального соединителя (рис. 11.17) производят следующим образом. Подготовленные концы проводов 1 вводят в соединитель 2, закладывают его в приспособление МИ-189А (или МИ-190А) и закрепляют одним кон-

цом в неподвижном зажиме, а другим – в поворотной головке приспособления. В этом положении с помощью рычага головку с зажатым концом соединителя поворачивают на 4...4,5 оборота, после чего готовое соединение освобождают из зажимов и вынимают из приспособления.

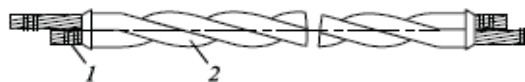


Рис. 11.17. Соединение проводов овальным соединителем:

1 – провод; 2 – соединитель

Стальные провода соединяют овальными соединителями типа СОС по той же технологии, что и алюминиевые в соединитель типа СОАС, но в этом случае соединитель скручивают всего на 2...2,5 оборота. Кроме того, после монтажа соединения стальной корпус соединителя покрывают слоем антикоррозионной краски или смазывающего вещества марки ЗЭС.

Соединение проводов и тросов опрессовкой производят на опрессовочном агрегате (рис. 11.18), состоящем из пресса 5 с рабочим подшипником диаметром 120 мм, в который вставляются матрицы 7 и насоса 4 с ручным приводом, плунжером (диаметром 12 мм) двумя шариковыми клапанами – всасывающим и нагнетающим бака 1 для рабочей жидкости, вмещающего 2...3 л веретенного масла; вентиля 3 для спуска рабочей жидкости из пресса в бак трубопровода 10, соединяющего насос и пресс.

При большом объеме работ используют построенный по тому же принципу опрессовочный агрегат, приводимый в действие с двигателя автомобиля. Такой агрегат снабжен комплектами матриц для проводов разных сечений, которые нанесены на каждо

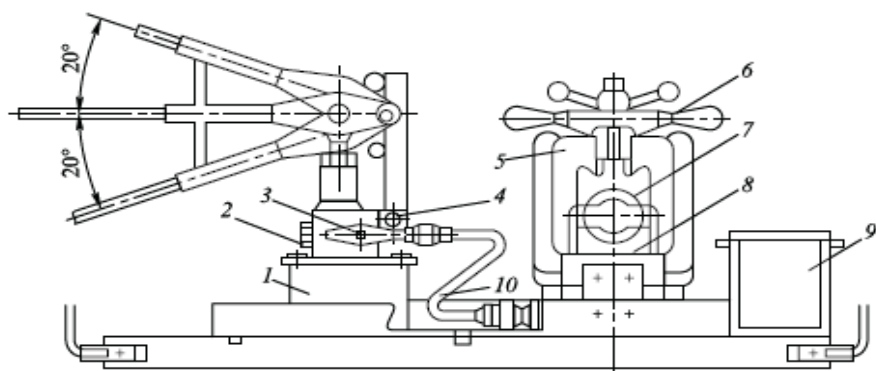


Рис. 11.18. Агрегат для соединения проводов опрессовкой:

1 – бак; 2 – штуцер для манометра; 3 – вентиль; 4 – насос; 5 – пресс; 6 – заглушка; 7, 8 – соответственно верхняя и нижняя матрицы; 9 – инструментальный ящик; 10 – трубопровод

матрице). Кроме того, матрицы разделяются на отдельные пары, порядковые номера которых также выбиваются на них.

Перед началом работ, как и при соединении проводов обжати-ем, проверяют соответствие их расположения внизу последующе-му расположению на опорах, подравнивают и зачищают концы сращиваемых проводов. Кроме того, проверяют внутренние диа-метры и длину соединителей, которые должны быть указаны в рабочих чертежах. Допустимые отклонения: по длине соединителя $\pm 5,0$ мм, по внутреннему диаметру $\pm 0,5$ мм, по большому наруж-ному овалу $\pm 0,5$ мм, по малому овалу $\pm 0,2$ мм.

В качестве соединителей используют алюминиевую и стальную трубки, соответственно предназначенные для сращивания алюми-ниевой и стальной жил.

После проверки концы сращиваемых проводов и соедините-ли тщательно зачищают и покрывают антикоррозионным составом. Затем на концы проводов накладывают бандажи B_1 (рис. 11.19, *а*), после чего на один из них (в данном случае правый) надевают алюминиевую трубку, при этом бандаж B_1 ослабляют и сдвига-ют по проводу за трубку, а на вышедший из нее конец накладыва-ют бандаж B_2 (рис. 11.19, *б*). Трубку, в свою очередь, сдвигают по проводу на расстояние 0,8...1 м от его конца. Далее на каж-дый провод на расстояниях от бандажей B_1 и B_2 , равных 0,6 от длины стальной трубки L , накладывают бандажи B_3 (рис. 11.19, *в*), а бандажи B_1 и B_2 снимают. Разводят проволоки алюминиевых жил правого провода и, надрезав их (на половину толщины), отламыва-ют. На концы обнажившегося повива стальных жил (размер K на рис. 11.19, *г*) накладывают бандажи B_4 , затем эти концы очи-щают от заусенцев, промывают бензином и смазывают анти-коррозионным составом. Подготовленные таким образом сталь-ные жилы вводят в стальную трубку. Бандажи B_4 сначала сдвига-ют, а потом удаляют.

Стальной соединитель с введенными в него проводами устанавли-вают в нижней матрице так, чтобы ее рабочая поверхность на-ходилась на середине монтируемого соединения, а выемки по бокам соединителя располагались вертикально по отношению к основанию матрицы. Затем устанавливают верхнюю матрицу.

После этого матрицы с соединителем вставляют в пресс, опу-стив поршень в крайнее нижнее положение. Опрессовка ведется от середины соединителя к концам. Чтобы не допустить промежут-ков между отдельными обжимами, рабочая поверхность матрицы должна перекрывать на 6...8 мм уже опрессованный участок. Вы-полняя отдельные обжимы, добиваются того, чтобы матрицы со-шлись на расстояние 0,1...0,3 мм, что проверяют щупом. В случае искривления соединителя при опрессовке дефект исправляют, поворачивая нижнюю матрицу на 180° вогнутостью вниз.

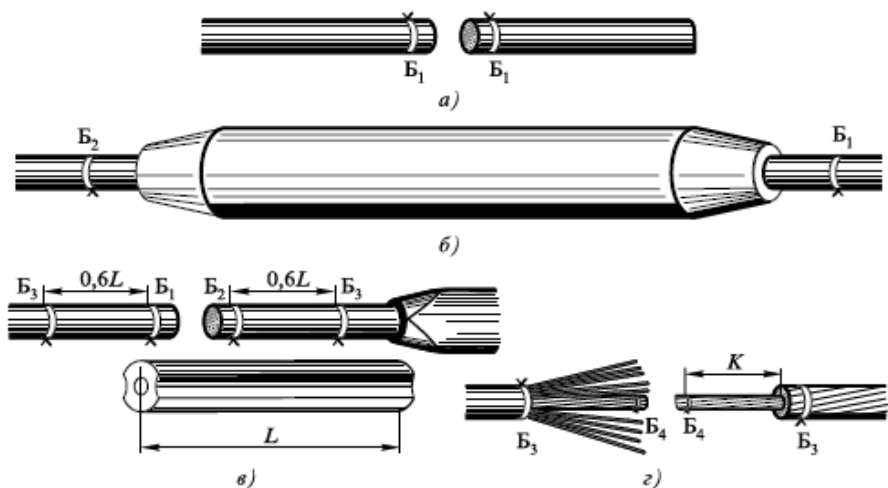


Рис. 11.19. Соединение проводов опрессовкой:

а – наложение бандажей B_1 ; *б* – наложение бандажа B_2 и надевание алюминиевой трубки; *в* – наложение бандажей B_3 ; *г* – обнажение определенной части повива стальных жил

После опрессовки возможные заусенцы снимают напильником, а соединитель и прилегающие к нему концы проводов обмазывают техническим вазелином.

Затем приступают к опрессовке алюминиевого соединителя, ранее надетого на провод. При этом в прессе устанавливают матрицы, предназначенные для алюминиевого соединения. Обжим ведется от концов стального соединителя сначала с одной, а затем с другой стороны. Середину стального соединителя не опрессовывают. Чтобы предотвратить возможное вздутие провода у выхода из алюминиевого соединителя, на расстоянии 15...20 мм от его концов накладывают временные бандажи из мягкой проволоки.

Алюминиевый соединитель опрессовывают так же, как стальной.

Монтаж соединителей в случае сращивания тросов осуществляется в том же порядке, что и при соединении проводов.

Чтобы устранить возможные явления коррозии, места выхода проводов и тросов из соединителей промазывают суриком, тертым на олифе.

В последние годы широко применяется **комбинированный метод** соединения проводов, т. е. с помощью овальных соединителей и термитной сварки, выполняемой специальными сварочными клещами (рис. 11.20).

Для выполнения такого соединения (рис. 11.21) при опрессовке проводов в овальном соединителе выпускают из него концы про-

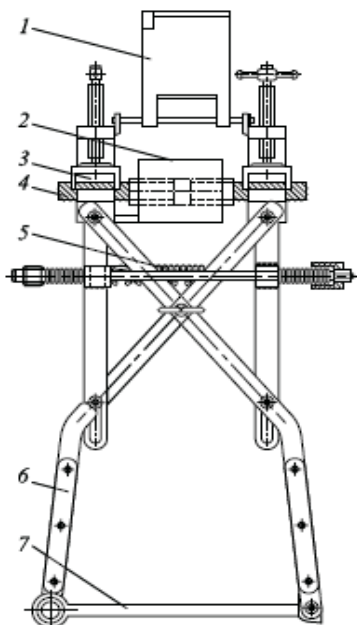


Рис. 11.20. Клещи для термитной сварки проводов:

1 – защитный экран; 2 – термитный патрон; 3 – зажимное устройство; 4 – провод; 5 – пружина; 6 – рукоятка; 7 – стопор

протягивать провод по раскаточным роликам, поэтому термитную сварку производят с монтажных вышек уже после того, как провод поднят на опоры, натянут и закреплен.

Значительно удобнее другой способ. На рис. 11.22 показано соединение концов провода 1 с помощью двух овальных соединителей 2 и дополнительного отрезка провода 3. В этом случае сначала на соединяемые концы свободно надевают овальные соединители и производят термитную сварку проводов в точке 4, а затем, вставив в оба соединителя дополнительный провод, соединяют с ним провода методами обжатия или скручивания. При этом термитная



Рис. 11.21. Соединение проводов соединителем и термитной сваркой

сварка обеспечивает надежный электрический контакт, а механическое усилие тяжения передается через соединители и дополнительный отрезок провода. Такое соединение можно выполнять на земле, так как оно свободно проходит сквозь раскаточные ролики.

водов длиной, равной примерно 3/4 длины соединителя, которые затем сваривают в точке С. Сварку в термитном патроне производят в следующем порядке. Рукоятки 6 клещей (см. рис. 11.20) разводят в стороны и фиксируют специальным стопором 7. Подготовленные к сварке провода 4 вводят в термитный патрон 2, каждый провод закрепляют в зажимных устройствах 3 так, чтобы разрез кокиля был сверху. Термитный патрон зажигают в месте, обозначенном краской или ярлыком, опускают защитный экран 1 и освобождают стопор. Горящая термитная масса расплавляет вкладыш и концы проводов, причем по мере расплавления проводов их концы, расположенные в кокиле, движутся навстречу друг другу, так как пружина 5 сближает рукоятки клещей. После окончания сварки, когда расплавленный металл застынет, провода высвобождают из зажимных устройств, разгибают, снимают кокиль и зачищают место сварки. Петля, образованная в этом случае сваренными концами, не позволяет

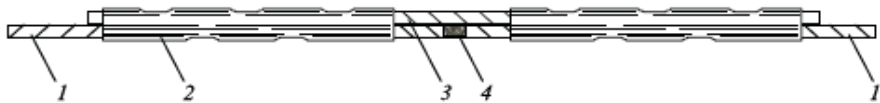


Рис. 11.22. Использование двух соединителей и термитной сварки:
 1 – провод; 2 – овальный соединитель; 3 – дополнительный отрезок провода;
 4 – точка термитной сварки

Стальные однопроволочные провода можно соединять обычной электросваркой внахлестку с обеих сторон (рис. 11.23) с последующим покрытием места соединения антикоррозионной краской. Разрешается также использовать бандажное соединение оцинкованной проволокой диаметром 1,5 мм (рис. 11.24). Для выполнения такого соединения концы проводов загибают под прямым углом на участке длиной не менее двух диаметров провода. Затем на один из проводов плотно, виток к витку, наматывают бандаж из проволоки на участке длиной 15 мм, после чего прикладывают второй провод, делают общий бандаж до загнутого конца и накладывают еще один 15-миллиметровый бандаж на втором проводе. Длина бандаж, захватывающего оба провода, зависит от их диаметра: при диаметре 4 мм – не менее 40 мм, при 5 мм – не менее 50 мм и при диаметре 6 мм – не менее 80 мм. Для создания надежного контакта такое соединение пропаивают.

Соединение голых монтажных многожильных проводов может осуществляться также при помощи болтовых зажимов, но только на опорах и при условии, что провода не будут испытывать механических нагрузок. Болтовой зажим состоит из двух или трех (в зависимости от сечения проводов) оцинкованных болтов с гайками и двух плашек с продольными канавками. Для обеспечения необходимого контакта в зажиме диаметры отверстий, образуемых при соединении плашек, должны быть несколько меньше диаметров соединяемых проводов.

При монтаже зажимов контактные поверхности плашек непосредственно перед соединением проводов промывают бензином и смазывают тонким слоем технического вазелина. Поверхности зажимов для соединения алюминиевых проводов зачищают стальной щеткой по слою вазелина; также обрабатывают и поверхности проводов. Затяжка болтов должна вестись ключом с усилием,

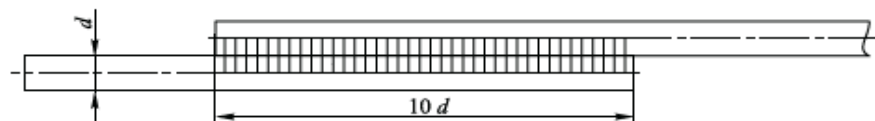


Рис. 11.23. Соединение стальных однопроволочных проводов сваркой

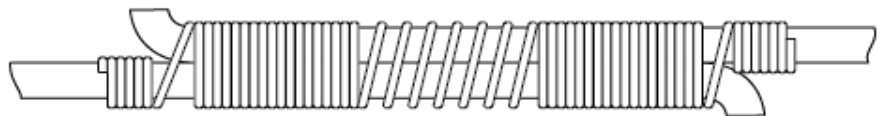


Рис. 11.24. Бандажное соединение стальных однопроволочных проводов

не превышающим 25 кН. Применять при этом какие-либо приспособления, увеличивающие силу затягивания, не допускается во избежание смятия соединяемых проводов или срыва резьбы болтов.

Резьба болтов и гаек зажима смазывается вазелином или солидолом. Применение контргаек обязательно. После затяжки болтов между плашками должен оставаться зазор 3...5 мм. Полное прикрытие плашек зажима свидетельствует об отсутствии требуемого контакта, т. е. такой зажим необходимо сменить. Для предохранения контактных поверхностей от окисления наружные зазоры и места выхода проводов из зажима покрывают слоем (1...3 мм) пасты – свинцового сурика, разведенного на натуральной олифе.

Через 8...10 дней после монтажа зажима рекомендуется дополнительно подтянуть его болты, так как вследствие уменьшения упругости проводов давление между плашками и проводами за это время несколько снизится, что приведет к ухудшению контакта между ними и возможному нагреву участка соединения.

Соединять провода из разных металлов или с разными сечениями разрешается только на опоре, чтобы исключить механические нагрузки. Не допускается соединять провода в местах прохода ВЛ над дорогами, путепроводами и другими сооружениями.

Во время раскатки проводов их осматривают с целью обнаружения возможных повреждений. Поврежденными считаются проволоки, имеющие вмятины глубиной более половины своего диаметра или оборванные совсем. Если число поврежденных или оборванных проволок не превышает 10 % для алюминиевых или 20 % для сталеалюминиевых проволок, провод ремонтируют.

При простом обрыве проволоки ее выправляют, укладывают в повив провода и накладывают на поврежденный участок проволочный бандаж длиной до 25 диаметров провода, предотвращающий дальнейшее ее раскручивание. Если 2–3 проволоки оборваны в нескольких местах, их вырезают на одинаковой длине, на поврежденном участке влетают недостающие проволоки и закрепляют их концы проволочными бандажами. При ремонте проводов используют также ремонтные муфты – обычный овальный соединитель на один размер меньше сечения ремонтируемого провода (например, для ремонта проводов сечением 50 мм² берется соединитель, предназначенный для соединения проводов сечением

35 мм). Соединитель разрезают вдоль, разводят края так, чтобы его можно было надеть на провод, и надвигают на место повреждения с таким расчетом, чтобы оно находилось примерно посередине. Разрезанные края соединителя заводят друг на друга и (сделав проволочный бандаж на проводе возле конца соединителя, который будет препятствовать его смещению) плотно обжимают его вокруг провода легкими ударами молотка, после чего опрессовывают с помощью пресс-клещей или ручного пресса. Расстояние между двумя проволочными бандажами или ремонтными муфтами должно быть не менее 15 м.