

83-84 Соединение обмоток генератора треугольником

Фазы генератора или приемника можно соединить *треугольником* (условное обозначение Δ). Покажем сначала, как можно получить такую трехфазную цепь из необъединенной системы (рис. 13.6), в которой три фазные обмотки генератора соединены шестью проводами с тремя приемниками.

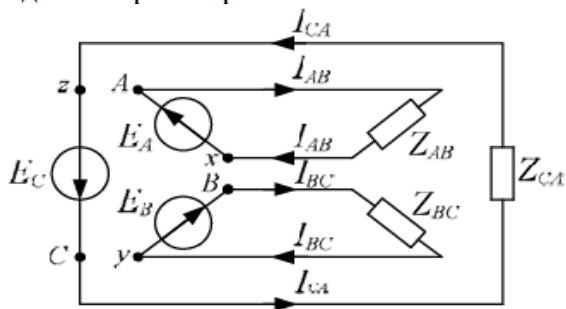


Рис. 13.6. Необъединенная трехфазная цепь

Чтобы получить соединение фазных обмоток генератора *треугольником* (см. рис. 13.6), соединим конец x первой обмотки с началом B второй обмотки, конец y второй обмотки – с началом C третьей обмотки и конец z третьей обмотки – с началом A первой обмотки.

Аналогичным образом соединяются и фазы приемника.

Поскольку трехфазная система ЭДС симметрична и в любой момент времени алгебраическая сумма ЭДС фаз генератора равна нулю, то никакого дополнительного (уравнительного) тока в обмотках генератора не возникает.

После объединения обмоток генератора напряжения между началом и концом каждой фазы не изменяются, т. е. эти фазные напряжения одинаковы для несвязанной (см. рис. 13.6) и связанной (рис. 13.7) систем. Поэтому токи в фазах приемника, т. е. фазные токи \dot{I}_{AB} , \dot{I}_{BC} , \dot{I}_{CA} , в связанной системе такие же, как и в несвязанной. Токи в каждом из трех объединенных (линейных) проводов – линейные токи – определяются на основании первого закона Кирхгофа.

Положительное направление линейного тока – от генератора к приемнику:

$$\dot{I}_A = \dot{I}_{AB} - \dot{I}_{CA};$$

$$\dot{I}_B = \dot{I}_{BC} - \dot{I}_{AB};$$

$$\dot{I}_C = \dot{I}_{CA} - \dot{I}_{BC}.$$

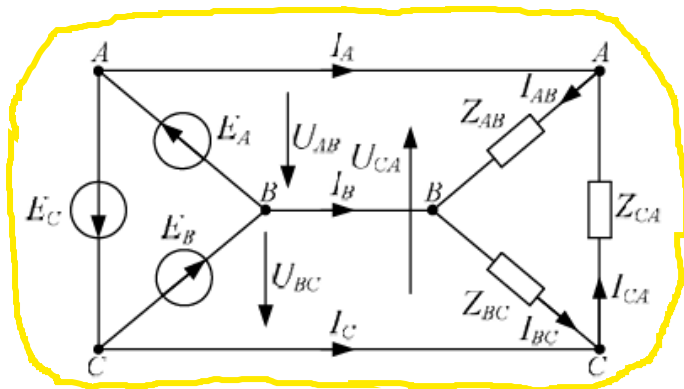


Рис. 13.7. Трехфазная цепь при соединении генератора и приемника треугольником

Каждая фаза генератора и каждая фаза приемника включены между двумя линейными проводами. Поэтому при соединении фаз треугольником линейное напряжение равно фазному напряжению.

Итак, обмотки генератора могут соединяться как звездой, так и треугольником. Однако на практике обмотки генераторов соединяются только звездой. Это связано с тем, что при соединении треугольником при отклонении ЭДС фаз источника от синусоидальной формы или от симметричной системы сумма мгновенных ЭДС не будет равна нулю. Следствием этого даже в режиме холостого хода будут возникать токи, ухудшающие рабочие характеристики генератора.

Если соединение обмоток генератора выполнено неправильно, т. е. в одну точку соединены концы или начала только двух фаз, то суммарная ЭДС в контуре треугольника отлична от нуля, равна ЭДС фазы, что вызывает большой ток. Это аварийный режим для источника питания.

При соединении обмоток треугольником фазное напряжение равно линейному, что требует усиления изоляции фаз.