

88 Сухие трансформаторы. Обозначения трансформаторов. Распределение трансформаторов по габаритам

Особенности конструкции сухих трансформаторов. Масляный трансформатор взрыво- и пожароопасен, поэтому, когда недопустимо их применение, используют сухие трансформаторы или трансформаторы с негорючим заполнителем (совтолом, пиранолом, кварцевым песком). Сухие трансформаторы можно устанавливать непосредственно в цехах промышленных предприятий без устройства специальных трансформаторных камер.

Силовые трехфазные сухие трансформаторы (рис. 13.14) в защищенном исполнении выпускаются мощностью от 160 до 1600 кВ·А

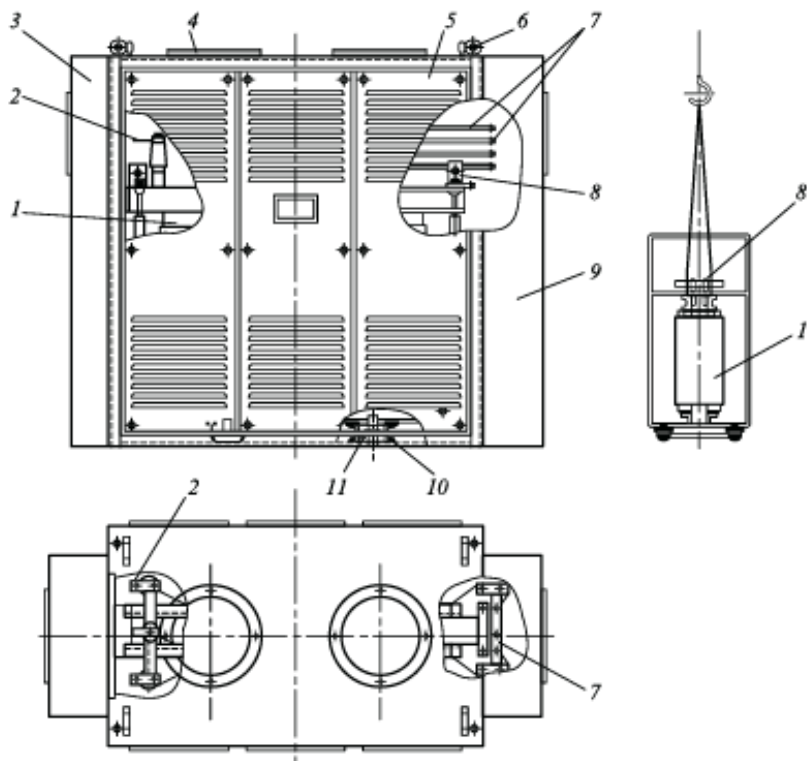


Рис. 13.14. Силовой трехфазный сухой трансформатор:

1 – активная часть; 2 – ввод ВН; 3, 9 – соответственно коробки вводов ВН и НН; 4 – крышка люка; 5 – кожух; 6, 8 – соответственно кольцо и пластина для подъема трансформатора; 7 – шина; 10 – тележка; 11 – каток

с обмотками, рассчитанными на высокое напряжение 6 (10) кВ и низкое напряжение 0,23; 0,4 и 0,69 кВ. ГОСТ 14074–76 предусматривает также выпуск сухих трансформаторов мощностью менее 160 кВ·А (25, 40, 66, 100 кВ·А).

Сухой трансформатор состоит из защитного кожуха и активной части, связанной с крышкой. Обмотки его выполнены из медного провода, изолированного стеклопряжей, пропитаны глифталевым лаком и покрыты эмалью. Кожухи таких трансформаторов изготавливаются разборными, из листовой стали, прямоугольной формы. В их стенках имеются вентиляционные жалюзи для охлаждения обмоток и магнитопровода.

Обмотки ВН имеют дополнительные ответвления для изменения коэффициента трансформации относительно номинального на $\pm 5\%$ со ступенями по 2,5%. Переключения производятся только после отключения обмоток ВН и НН от сети. Переключающее устройство представляет собой гетинаксовую панель с зажимами, прикрепленную угольниками к верхней ярмовой балке. К ней подводятся дополнительные ответвления; переключения производятся специальными перемычками.

Сухие трансформаторы изготавливаются с вводами ВН, расположенными слева или справа.

Сухие трансформаторы мощностью 160, 250 и 400 кВ·А снабжаются только опорной рамой-салазками, а трансформаторы мощностью 630, 1000 и 1600 кВ·А – тележкой с катками, которые можно переставлять для продольного и поперечного передвижений.

Обозначение трансформаторов

В обозначении трансформаторов условно буквами отражается их конструкция, а также основные электрические параметры.

Буквы обозначают: первая – число фаз (О – однофазный, Т – трехфазный), вторая или две – вид охлаждения (М – естественное масляное, С – сухое без масла, Д – дутьевое, Ц – циркуляционное, ДЦ – принудительное циркуляционное с дутьем), третья – число обмоток (Т – трехобмоточный).

Буква Н, расположенная далее, указывает на наличие устройства для регулирования под нагрузкой, а вторая буква Н означает, что трансформатор заполнен негорючим жидким диэлектриком.

Кроме того, для трансформаторов с напряжением от 110 кВ применяют некоторые дополнительные обозначения: Г – грозоупорное исполнение, В – со встроенными трансформаторами тока на вводах ВН и др. Для автотрансформаторов, которые в отличие от трансформаторов имеют одну обмотку, сначала указывают букву А.

Первая цифра, стоящая после буквенного обозначения трансформатора, показывает **номинальную мощность (кВ·А)**, **вторая – номинальное напряжение обмотки ВН (кВ)**; в последнее время добавляют еще две цифры, означающие год разработки трансформатора данной конструкции. Например, марка трансформатора **ТМ-1000/10–63** расшифровывается так: **трехфазный, с естественным масляным охлаждением, двухобмоточный, мощность 1000 кВ·А, напряжение обмотки ВН 10 кВ, конструкция 1963 г.**

Распределение трансформаторов по габаритам

Трансформаторы условно в зависимости от мощности и класса изоляции обмоток подразделяются на семь групп – габаритов (табл. 13.1).

Основными техническими данными, характеризующими трансформатор, являются номинальные мощность (кВ·А) и напряжение обмоток ВН и НН (кВ), группа соединения обмоток, номинальные токи обмоток (А) и напряжение короткого замыкания $U_{кз}$ (%).

Таблица 13.1

Характеристика силовых масляных трансформаторов

Габарит	Напряжение, кВ	Мощность, кВ·А
I	6...10	16, 25, 40, 63, 100
II	До 35	160, 250, 400, 630
III	До 35	1000, 1600, 2500, 4000, 6300
IV	До 35	10 000, 16 000, 25 000, 32 000, 40 000, 63 000, 80 000
	110	2500, 63 000, 10 000, 16 000, 25 000, 32 000, 40 000, 63 000, 80 000
	150...220	До 40 000
V	110	10 000...40 000
	150...220	63 000...320 000
VI	150 и 220	От 400 000
	350 и 500	Любая
VII	От 750	»

Трехфазные силовые трансформаторы изготавливают следующих мощностей: 10, 16, 25, 40, 63 кВ·А, а также с десятикратно увеличенной мощностью, т. е. 100, 160, 250, 400, 630 кВ·А и т. д.

Схемы трансформаторов и группы соединения их обмоток показаны на рис. 13.15.

Группу соединений определяют углом сдвига вектора вторичного линейного напряжения относительно вектора первичного линейного напряжения. Для удобства принято пользоваться часовым обозначением угла сдвига векторов. При любой схеме соединения обмоток угол сдвига может быть кратным только 30° , поэтому окружность (360°) делится на 12 равных частей. При этом угол сдвига отсчитывается только по часовой стрелке, т. е. группе соединения 1 соответствует сдвиг между векторами вторичного и первичного напряжений 30° , группе 6 – 180° и т. д. Группе 0 соответствует группа 12, т. е. угол сдвига между векторами в этом случае равен нулю.

Холостым ходом, или холостой работой, трансформатора называют режим, при котором его вторичная обмотка разомкнута, а на зажимы первичной – подано напряжение. Ток холостого хода составляет 3,5... 10 % от тока номинальной нагрузки трансформатора.

Рис. 13.15. Схемы и группы соединения обмоток трехфазных двухобмоточных трансформаторов:

Y – звездой; Δ – треугольником; Y₀ – звездой с выводом нейтрали; над чертой – соединение обмоток ВН; под чертой – НН; 11 – угловое смещение векторов линейных напряжений обмоток ВН и НН в 330° ($30^\circ \times 11$)

Номинальной мощностью трансформатора называют **условную расчетную мощность**, которую трансформатор, установленный фактически на открытом воздухе, может, не прерываясь, отдавать **в течение всего срока службы** при номинальных температурных условиях (выбираются из расчета максимальной температуры окружающего воздуха 35 °С и среднегодовой 5 °С).

Напряжение короткого замыкания $U_{к.з}$ характеризует индуктивное сопротивление обмотки и измеряется в процентах от **номинального**. Оно показывает, какое напряжение нужно подать на обмотку ВН, чтобы в короткозамкнутой обмотке НН проходил ток, равный номинальному току этой обмотки. Например, если $U_{к.з}$ равно 5,5 %, а номинальное напряжение обмотки ВН 10 кВ, то для получения в короткозамкнутой обмотке НН номинального тока надо подать на обмотку ВН 550 В (5,5 % от 10 кВ).

Для отечественных трансформаторов $U_{к.з}$ составляет от 5,5 до 7,5 %. Напряжение короткого замыкания характеризует распределение нагрузок между трансформаторами при их *параллельной работе*. Если у включенных на параллельную работу трансформаторов $U_{к.з}$ равны, нагрузка распределяется между ними пропорционально их мощности, а при одинаковых мощностях трансформаторов, включенных на параллельную работу, нагрузка распределяется между ними обратно пропорционально $U_{к.з}$. Напряжения указывают на паспортных табличках, укрепленных на кожухе трансформатора.

Условия параллельной работы трансформаторов следующие:
равенство номинальных первичных и вторичных напряжений;
тождественность групп соединения обмоток;
равенство напряжений короткого замыкания.

Рекомендуемое для параллельно соединенных трансформаторов отношение максимальной и минимальной мощностей 3:1.

Нагрузка между двумя параллельно работающими трансформаторами должна распределяться согласно выражению

$$\frac{S_1}{S_2} = \left(\frac{S_{1\text{ном}}}{S_{2\text{ном}}} \right) \left(\frac{U_{2к.з}}{U_{1к.з}} \right),$$

где S_1, S_2 – полные мощности двух параллельно работающих трансформаторов; $S_{1\text{ном}}, S_{2\text{ном}}$ – номинальные мощности этих же трансформаторов; $U_{1к.з}, U_{2к.з}$ – напряжения короткого замыкания этих же трансформаторов.

Вопросы для самоконтроля

- I. 1. Для чего предназначены силовые трансформаторы?
2. Какие обмотки напряжения имеют трансформаторы?

3. Поясните процесс преобразования напряжения в трансформаторах.
 4. Что представляют собой трансформаторы масляные и сухие?
- II.
1. Каковы основные элементы силового трехфазного трансформатора?
 2. Что представляет собой активная часть трансформатора?
 3. Какие трансформаторные обмотки вы знаете?
 4. Поясните процесс передачи электроэнергии между обмотками трансформатора.
- III.
1. Из какого материала изготавливают изоляторы?
 2. Каковы назначение и конструкция расширителя?
 3. Для чего служат переключающие устройства трансформатора?
 4. Каково назначение газового реле в трансформаторе?
 5. Что такое электрический пробой изоляции?
 6. Что такое тепловой пробой изоляции?
 7. Каково назначение воздухоочистительного фильтра?
 8. Поясните особенности конструкции сухих силовых трансформаторов.
 9. Какие схемы и группы соединений обмоток трехфазных трансформаторов вы знаете?
 10. Дайте определения холостого хода, номинальной мощности, напряжения и короткого замыкания.