

126 Измерение сопротивления заземляющих устройств

Заземление надежно выполняет свои защитные функции лишь в том случае, если его сопротивление достаточно мало. Например, в сетях с глухозаземленной нейтралью большое сопротивление заземляющего устройства может привести к тому, что сила тока, возникшего при пробое изоляции, окажется недостаточной для срабатывания отключающей защитной аппаратуры. Поэтому ПУЭ строго ограничивают сопротивления заземляющих устройств.

При заземлении электроустановок напряжением до 1000 В с глухозаземленной нейтралью необходимо нейтрали их источников питания (генераторов, трансформаторов) надежно присоединять к заземлителю, который должен располагаться в непосредственной близости от них. Если трансформаторная подстанция находится внутри цеха, допускается выносить заземлители на внешнюю сторону стены здания. Сопротивление заземляющего устройства, к которому присоединяются нейтрали генераторов и трансформаторов, должно быть не более 4 Ом, если же их мощность 100 кВ · А и ниже, то сопротивление заземляющего устройства не должно превышать 10 Ом; при параллельной работе источников питания сопротивление заземления может достигать 10 Ом только в случае, если их суммарная мощность не превышает 100 кВ · А.

После окончания всех монтажных работ (за исключением засыпки траншеи при использовании вертикальных заземлителей) в обязательном порядке измеряют, соответствует ли сопротивление заземления требованиям ПУЭ. Чаще всего измерения производят с использованием амперметра и вольтметра или прибора МС-08.

Для измерения сопротивления заземления необходимо вбить в грунт дополнительные вспомогательные электроды (штыри), на глубину не менее 0,5 м. Токовый электрод размещается подальше, за зоной растекания тока, на расстоянии минимум 30 м от заземлителя и обеспечивает протекание измерительного тока. Потенциальный электрод – ближний – располагается на расстоянии минимум 20 м. Пропускают ток I_x и измеряют напряжение U_x . В соответствии с методом амперметра и вольтметра рассчитывают сопротивление заземления по закону Ома

$$R_3 = U_x / I_x.$$

Электроизмерительные приборы — амперметры и вольтметры, в которых используется ориентационное действие магнитного поля на контур с током, устроены следующим образом (рис. 5.7). На легкой алюминиевой рамке 2 прямоугольной формы с прикрепленной к ней стрелкой 4 намотана катушка. Рамка укреплена на двух полюсах OO' . В положении равновесия ее удерживают две тонкие спиральные пружины 3, момент сил упругости которых пропорционален углу отклонения стрелки. Катушка помещается между полюсами постоянного магнита

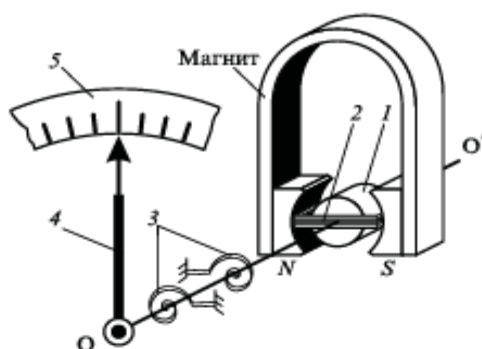


Рис. 5.7. Электроизмерительный прибор: 1 — цилиндр; 2 — алюминиевая рамка; 3 — пружина; 4 — стрелка; 5 — шкала

с наконечниками специальной формы. Внутри нее располагается цилиндр 1 из мягкого железа. Такая конструкция обеспечивает радиальное направление линий магнитной индукции в области нахождения витков катушки (рис. 5.8), т. е. при любом положении катушки момент сил магнитного поля максимален и при неизменной силе тока один и тот же. Векторы \vec{F} и $-\vec{F}$ соответствуют силам магнитного поля, которые действуют на катушку и создают вращающий момент. Катушка с током поворачивается до тех пор, пока момент сил упругости пружины не уравновесит момент сил магнитного поля. При увеличении силы тока в два раза стрелка также поворачивается на угол, вдвое больший, так как максимальный момент сил M магнитного поля прямо пропорционален силе тока: $M \sim I$. Установив, какому углу поворота стрелки соответствует известное значение силы тока и проградуировав электромагнитный прибор, его можно использовать для измерений в цепях постоянного и переменного тока. Амперметры и вольтметры являются самыми распространенными щитовыми приборами вследствие простоты устройства и сравнительно хорошей переносимости перегрузки. Недостатками этих приборов являются невысокая точность, большая потребляемая мощность (до 10 Вт), ограниченный частотный диапазон и чувствительность к внешним магнитным полям.

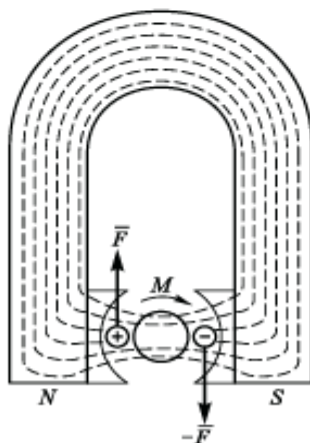


Рис. 5.8. Схема действия сил в электроизмерительном приборе

Щитовые амперметры выпускают класса 1,0; 1,5; 2,5 на токи до 300 А с прямым включением и до 15 А с наружными трансформаторами тока. Щитовые вольтметры тех же классов точности выпускаются на напряжение до

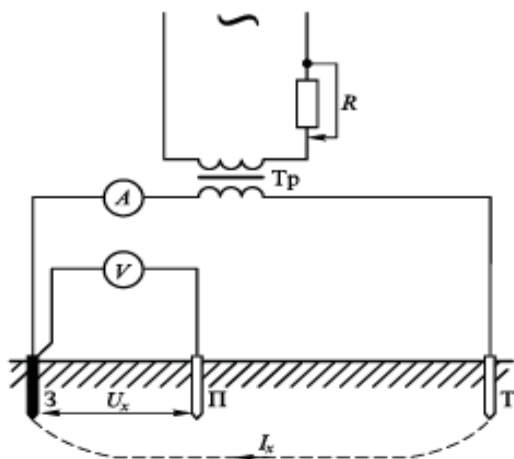


Рис. 5.9. Схема измерения сопротивления заземления с помощью амперметра и вольтметра

600 В с прямым включением и до 750 кВ с трансформаторами напряжения.

При прямом включении измерительных приборов (рис. 5.9) между заземлителем (З), сопротивление которого относительно земли надо измерить, и вспомогательным токовым электродом (Т) пропускают однофазный переменный ток I_x и измеряют его амперметром, а, погрузив в землю между электродами З и Т вспомогательный потенциальный стержень (П), измеряют вольтметром напряжение U_x между ним и заземлителем З.

Измерение сопротивления заземлителя с использованием амперметра, вольтметра и трансформатора производится в следующем порядке. В землю забиваются электроды П и Т (заостренные на концах стальные стержни длиной около 1 м). Отдельными проводами к заземлителю и этим электродам присоединяются амперметр и вольтметр. Вольтметром проверяют отсутствие напряжения между заземлителем и стержнем П. Если прибор показывает какое-то напряжение, изменяя направление разноса стержней или пропорционально увеличивая расстояние между ними, добиваются его нулевого значения. После этого полностью вводят реостат с сопротивлением R и включают в сеть трансформатор Тр. С помощью реостата постепенно увеличивают силу тока и следят за показаниями амперметра и вольтметра (одновременный отсчет по приборам производится в момент, когда их показания можно зафиксировать с наибольшей точностью). По данным измерения рассчитывают сопротивление заземления, используя закон Ома: $R_3 = U_x / I_x$.

Производят не менее трех измерений и для расчета принимают среднеарифметическое полученных значений.

Преимущества такого измерения состоят в точности и возможности определения очень малых сопротивлений (до сотых долей ома); недостатками являются необходимость наличия двух измерительных приборов и трансформатора, влияние колебаний напряжения сети на точность измерения, отсутствие непосредственного отсчета и повышенная опасность для людей, производящих

измерения. Этот метод в основном используют для измерения сопротивлений заземлителей электростанций и мощных районных трансформаторных подстанций.

Сопротивление заземления можно также измерить прибором МС-08 (рис. 5.10), имеющим три шкалы (10...1000, 1...100 и 0,1...10 Ом), работа которого основана на принципе одновременного измерения тока и напряжения магнитоэлектрическим логометром.

Логометром называется показывающий прибор, измеряющий отношение двух электрических величин, в большинстве случаев отношение двух токов. Его применяют для измерения электрических и неэлектрических величин, не зависящих от тока (сопротивления, сдвига фаз, частоты, температуры, давления, перемещения в пространстве и др.).

Отклонение стрелки большинства измерительных механизмов определяется током, который проходит через этот механизм и может зависеть от измеряемой величины. Например, в электротермометре ток зависит от сопротивления цепи, так как в нее включен резистор, сопротивление которого изменяется с изменением измеряемой температуры. Но согласно закону Ома ток также пропорционален напряжению. Следовательно, показание прибора будет зависеть не только от измеряемой величины x , а также и от напряжения источника электроэнергии, изменения которого будут вызывать соответствующие погрешности в показаниях прибора. Для устранения влияния напряжения при подобных измерениях широко применяются логометры.

Логометр может иметь измерительный механизм почти любой системы, но широкое распространение получили магнитоэлектрические логометры.

В логометре любой системы вращающий и противодействующий моменты создаются электромеханическими силами и в равной степени зависят от напряжения, поэтому изменение напряжения не изменяет отношения моментов, а следовательно, не влияет и на показания прибора.

В качестве примера рассмотрим соотношение моментов в магнитоэлектрическом логометре с внутрирамочным эллипсовидным магнитом (рис. 5.11). Магнитная индукция в воздушном зазоре магнитоэлектричес-

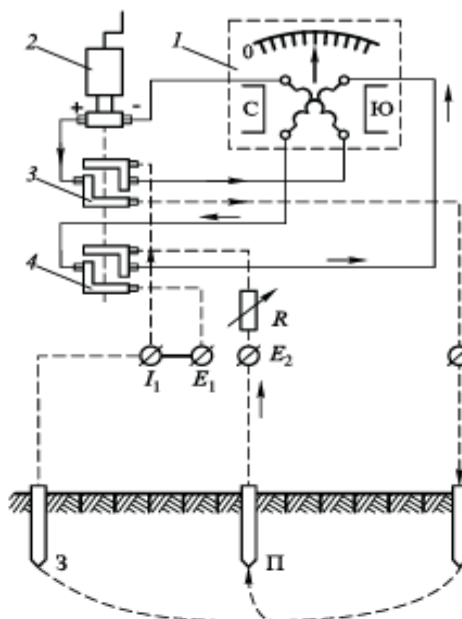


Рис. 5.10. Упрощенная схема прибора МС-08:

1 — логометр; 2 — генератор; 3 — прерыватель тока; 4 — выпрямитель

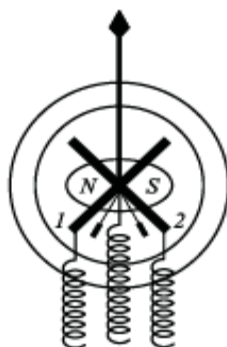


Рис. 5.11. Устройство магнитоэлектрического логометра с внутритриамочным эллипсовидным магнитом:

1, 2 – подвижные катушки

соответствующих катушек;

S – площадь поперечного сечения катушек. Перемещение подвижной части в приборе происходит следующим образом. Предположим, что $M_{вр1} > M_{вр2}$, вследствие чего поворот происходит против часовой стрелки. При этом направление токов и создаваемых ими вращающих моментов определяет перемещение катушки 1, к которой приложен больший момент, в более разреженную часть магнитного поля, вследствие чего индукция B_1 убывает. Одновременно катушка 2, на которую воздействует меньший момент, перемещается в более узкую часть воздушного зазора, где индукция B_2 возрастает. Следовательно, по мере поворота подвижной части более сильный вращающий момент убывает, а более слабый возрастает. В результате в некотором определенном положении, когда создается равенство моментов $M_{вр1} = M_{вр2}$, подвижная часть должна остановиться, т. е.

$$\omega_1 S B_1 I_1 = \omega_2 S B_2 I_2. \quad (5.1)$$

Применение логометра для измерения сопротивления R_x резистора показано на рис. 5.12. Здесь подвижные катушки логометра включены в две ветви, параллельные по отношению к общему источнику ЭДС E .

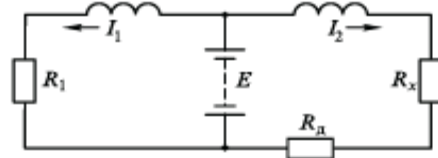


Рис. 5.12. Схема соединения катушек логометра в омметре

Сопrotивление R_1 цепи первой катушки постоянно, сопротивление цепи второй катушки складывается из сопротивления добавочного резистора R_d , помещенного внутри корпуса прибора, и измеряемого сопротивления R_x .

кого механизма распределяется неравномерно. В это неравномерное магнитное поле помещаются две подвижные катушки, укрепленные на общей оси под определенным углом. Для подвода тока к ним служат три мягкие серебряные спирали, не создающие механического момента от кручения. При отсутствии тока в цепи хорошо уравновешенная подвижная часть будет находиться в состоянии безразличного равновесия – стрелка может остановиться у любого деления шкалы. Когда цепи токов обеих катушек замыкаются, то на подвижную часть действуют два вращающих момента, противоположных по направлению, которые создаются в результате воздействия магнитного поля на катушки с током. Эти моменты определяются так же, как и для обычного магнитоэлектрического прибора:

$$M_{вр1} = \omega_1 S B_1 I_1; \quad M_{вр2} = \omega_2 S B_2 I_2,$$

где ω_1, ω_2 – число витков соответствующих катушек; B_1, B_2 – магнитная индукция в воздушных зазорах соответствующих катушек; I_1, I_2 – токи

На основании закона Ома найдем токи в катушках:

$$I_1 = E/R_1; \quad I_2 = E/(R_d + R_x).$$

Подставив эти значения в (5.1) и исключив E , получим

$$R_x = R_1 \frac{\omega_2 B_2}{\omega_1 B_1} - R_d.$$

Отношение B_2/B_1 определяется конструкцией магнитной цепи прибора и находится в определенной зависимости от угла α поворота подвижной катушки относительно неподвижной, т. е. определенному положению подвижной части соответствует определенное измеряемое сопротивление R_x , а от ЭДС (либо от напряжения) источника электроэнергии угол α не зависит. Проградуировав шкалу в омах, можно использовать логометр в качестве омметра.

Рассмотрим как измеряется сопротивление заземления с помощью прибора МС-08 (см. рис. 5.10).

Логометр I имеет потенциальную и токовую рамки, закрепленные под углом и находящиеся в поле постоянного магнита. Сила тока в потенциальной рамке, включенной параллельно заземлителю $З$, пропорциональна падению напряжения U_x на нем, а ток в рамке, включенной последовательно, пропорционален току I_x , текущему через заземлитель. Угол отклонения обеих рамок логометра в постоянном магнитном поле пропорционален отношению U_x/I_x , равному сопротивлению заземлителя. Прибор имеет генератор 2 постоянного тока с ручным приводом, прерыватель тока 3 , выпрямитель 4 и переменный резистор R , служащий для увеличения сопротивления потенциальной цепи до 1000 Ом. На внешней панели прибора размещены клеммы I_1 , E_1 , E_2 и I_2 . При вращении рукоятки генератора вырабатывается постоянный ток, который преобразуется прерывателем в переменный и через клемму I_2 и вспомогательный потенциальный стержень $П$ сначала уходит в землю, а затем через испытуемый заземлитель $З$ и клеммы I_1 , E_1 , соединенные перемычкой, возвращается в прерыватель и далее по токовой обмотке логометра – в генератор. Проходя в земле, переменный ток создает между заземлителем и стержнем $П$ переменное падение напряжения, которое через клеммы E_1 и E_2 попадает на выпрямитель 4 , а затем – на потенциальную рамку логометра.

Вспомогательные электроды $П$ забиваются на определенных расстояниях в плотный грунт на глубину не менее 0,5 м прямыми ударами и без раскочки. Схема включения прибора МС-08 определяется предполагаемым значением сопротивления заземлителя. Для измерения больших сопротивлений его устанавливают как можно ближе к заземлителю и включают по схеме, изображенной

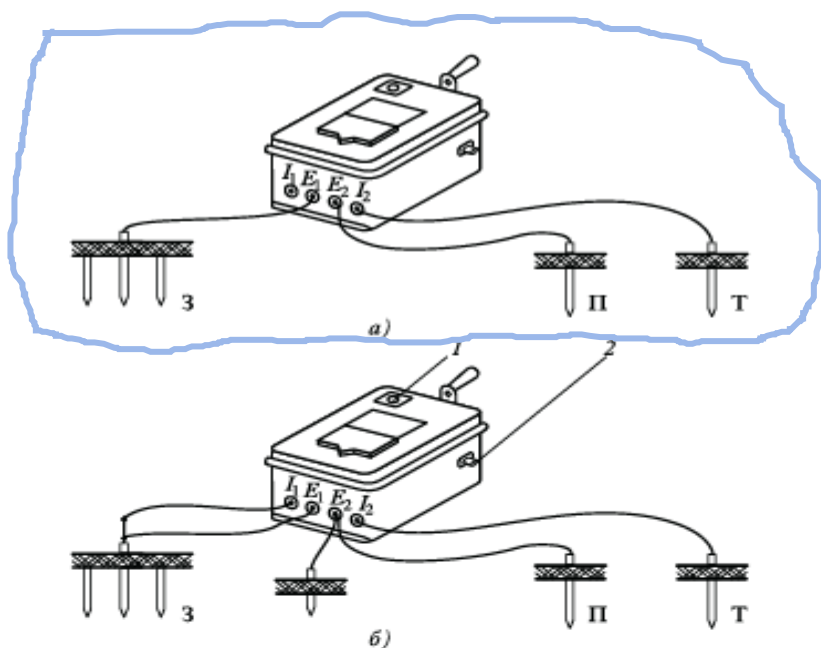


Рис. 5.13. Схемы измерения прибором МС-08 больших (а) и малых (б) сопротивлений:

1 – переключатель; 2 – переменное сопротивление

на рис. 5.13, а. Для измерения малых сопротивлений или в случае, если прибор невозможно установить вблизи заземлителя, снимают перемычку между клеммами I_1 и E_1 , и включают прибор по схеме, изображенной на рис. 5.13, б. Далее производят компенсацию сопротивления потенциальной цепи, для чего переключатель 1 устанавливают в положение «Регулировка» и, вращая рукоятку генератора с частотой 120...135 об/мин, с помощью переменного сопротивления 2 добиваются совпадения стрелки прибора с красной чертой на его шкале. После этого переключатель переводят в положение « $\times 1$ » и, продолжая вращать ручку генератора, снимают значение со шкалы 10...1000 Ом. Если отклонение стрелки при этом незначительное, переключатель переводят в положения « $\times 0,1$ » (шкала 1...100 Ом) или « $\times 0,01$ » (шкала 0,1...10 Ом). При этих переключениях стремятся к тому, чтобы стрелка отклонялась не менее чем на $2/3$ шкалы, после чего, не прекращая вращения рукоятки генератора, снимают показание и умножают его на коэффициент используемой шкалы.

При измерении сопротивления заземления прибором МС-08 отпадает надобность в сети переменного тока, что особенно важно при ремонтных и полевых работах. Кроме того, не требуется вы-

полнения расчетов, т. е. измеряемое значение отсчитывается непосредственно по шкале. Недостатками прибора являются значительная масса (около 13 кг) и сравнительно высокая погрешность измерения (до 12,5%).

Данные измерения сравниваются с требованиями ПУЭ. Если сопротивление меньше или равно значению, приведенному в ПУЭ, заземляющее устройство считается пригодным к эксплуатации.