

130 Монтаж внутренней заземляющей сети

Перед засыпкой траншей к наружному контуру заземления приваривают стальные полосы или круглые стержни, которые затем заводят внутрь здания, где находится оборудование, подлежащее заземлению. Вводов, соединяющих заземлители с внутренней заземляющей сетью (внутренним контуром заземления), должно быть не менее двух и выполняются они стальными проводниками тех же размеров и сечений, что и соединения заземлителей между собой. Как правило, вводы заземляющих проводников в здание прокладывают в негорючих неметаллических трубах, выступающих по обе стороны стены примерно на 10 мм.

В цехах промышленных предприятий и зданиях трансформаторных подстанций электрооборудование, подлежащее заземлению, располагается самым различным образом, поэтому для присоединения его к системе заземления в помещении должны быть проложены заземляющие и нулевые защитные проводники.

В качестве последних **используются:**

- нулевые рабочие проводники (кроме взрывоопасных установок), а также металлические конструкции здания (колонны, фермы и др.),
- проводники, специально предназначенные для этой цели,
- металлические конструкции производственного назначения (каркасы распределительных устройств, подкрановые пути, шахты лифтов, обрамлённые каналы и др.),
- стальные трубы электропроводок,
- алюминиевые оболочки кабелей,
- металлические кожухи шинпроводов, короба и лотки,
- металлические стационарно проложенные трубопроводы любого назначения (кроме трубопроводов горючих и взрывоопасных веществ и смесей, канализации и центрального отопления).

Запрещается использовать в качестве нулевых защитных проводников металлические оболочки трубчатых проводов, несущие тросы, металлорукава, броню и свинцовые оболочки кабелей, хотя сами по себе они должны быть заземлены или занулены и иметь надёжные соединения на всём протяжении.

Если естественные магистрали заземления использовать нельзя, то в качестве заземляющих или нулевых защитных проводников применяют стальные проводники, минимальные размеры которых приведены в табл. 1.

Таблица 1. Минимальные размеры заземляющих проводников

Вид проводника	Место прокладки	
	в здании	в наружной установке (НУ) и в земле
Круглая сталь	Диаметр 5 мм	Диаметр 6 мм
Прямоугольная сталь	Сечение 24 мм ² , толщина 3 мм	Сечение 48 мм ² , толщина 4 мм
Угловая сталь	Толщина полок 2 мм	Толщина полок 2,5 мм в НУ и 4 мм в земле
Стальная газопроводная труба	Толщина стенок 2,5 мм	Толщина стенок 2,5 мм в НУ и 3,5 мм в земле
Стальная тонкостенная труба	Толщина стенок 1,5 мм	2,5 мм в НУ. В земле не допускается

Заземляющие проводники в помещениях должны быть доступны для осмотра, поэтому они (за исключением стальных труб скрытой электропроводки, оболочек кабелей и т. п.) прокладываются открыто.

При монтаже внутреннего контура заземления проход через стены выполняется в открытых проемах, несгораемых неметаллических трубах, а через перекрытия — в отрезках таких же труб, выступающих над полом на 30 - 50 мм.

Заземляющие проводники должны проводиться свободно, за исключением взрывоопасных установок, где отверстия труб и проёмов заделываются легкопробивными несгораемыми материалами.

Перед прокладкой стальные шины выправляются, очищаются и окрашиваются со всех сторон. Места соединения после сварки стыков покрываются асфальтовым лаком или масляной краской. В сухих помещениях можно использовать нитроэмали, а в

помещениях с сырыми и едкими парами нужно применять краски, стойкие к химически активной среде.

В помещениях и наружных установках с неагрессивной средой в местах, доступных для осмотра и ремонта, допускается использование болтовых соединений заземляющих и нулевых защитных проводников при условии, что будут приняты меры против их ослабления и коррозии контактных поверхностей.

Открыто проложенные заземляющие и нулевые защитные проводники внутреннего контура заземления должны иметь отличительную окраску: на зелёном фоне полосы жёлтого цвета шириной 15 мм на расстоянии 150 мм друг от друга. Заземляющие проводники прокладываются горизонтально или вертикально, под углом их можно прокладывать только параллельно наклонным конструкциям здания.

Проводники с прямоугольным сечением крепятся широкой плоскостью к кирпичной или бетонной стене с помощью строительного монтажного пистолета или пиротехнической оправки. К деревянным стенам заземляющие проводники прикрепляют шурупами. Опоры для крепления заземляющих проводников должны устанавливаться с соблюдением следующих расстояний: между опорами на прямых участках — 600 - 1000 мм, от вершин углов на поворотах — 100 мм, от уровня пола помещения — 400 - 600 мм.

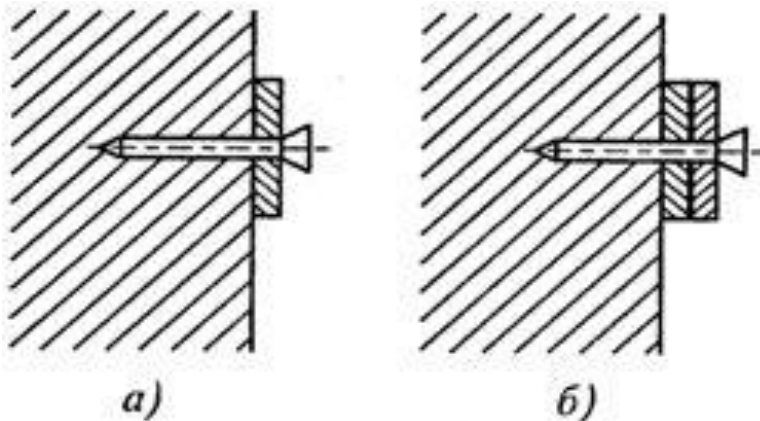


Рис. 1. Крепление заземляющих проводников дюбелями непосредственно к стене (а) и с подкладкой (б)

В сырых, особо сырых и помещениях с едкими парами крепить заземляющие проводники непосредственно к стенам не разрешается, они привариваются к опорам, закреплённым дюбелями или вмозанным в стену.

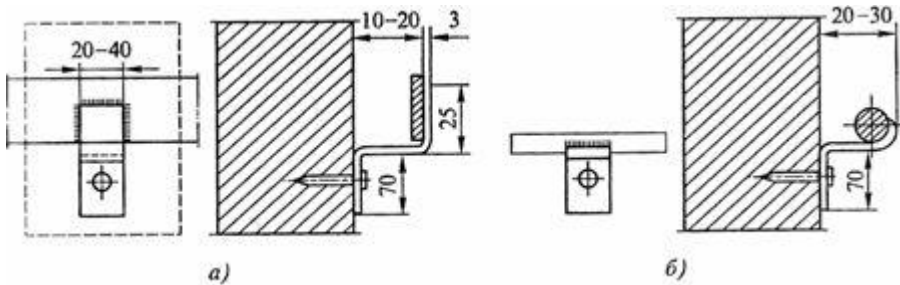


Рис. 2. Крепление плоских (а) и круглых (б) проводников заземления с помощью опор

Каждый заземляющий объект должен быть присоединён отдельным заземляющим проводом, не допускается подключать их цепочкой. Под один болт производится одно подключение.

Буквенные и цветовые обозначения

Проводники защитного заземления во всех электроустановках, а также нулевые защитные проводники в электроустановках напряжением до 1 кВ с глухозаземлённой нейтралью, в том числе шины, должны иметь буквенное обозначение PE и цветовое обозначение чередующимися продольными или поперечными полосами одинаковой ширины (для шин от 15 до 100 мм) жёлтого и зелёного цветов. Нулевые рабочие (нейтральные) проводники обозначаются буквой N и голубым цветом. Совмещенные нулевые защитные и нулевые рабочие проводники должны иметь буквенное обозначение PEN и цветовое обозначение: голубой цвет по всей длине и жёлто-зелёные полосы на концах.