

76 Прокладка кабеля на опорных конструкциях и в лотках

Опорные кабельные конструкции применяются преимущественно при прокладке нескольких кабелей в цехах промышленных предприятий и по стенам зданий. Изготавливаются они из листовой стали толщиной 2,5 мм в виде стоек с кронштейнами, стоек со скобой и настенных полок (рис. 10.17).

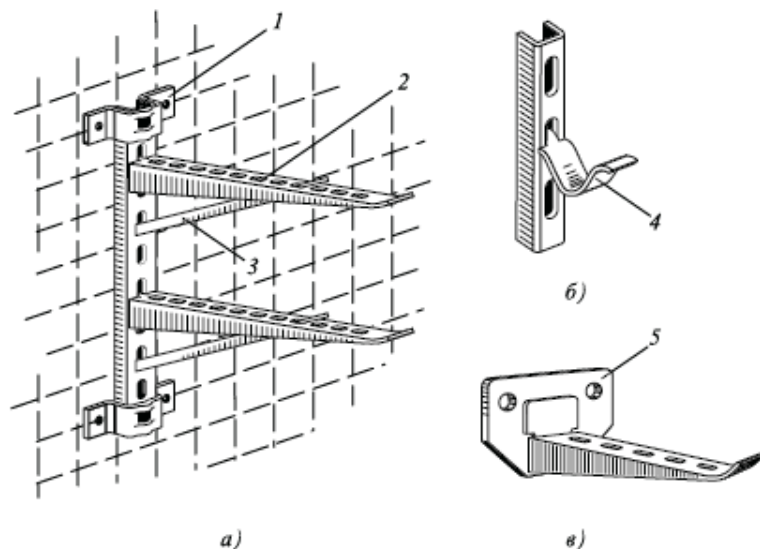


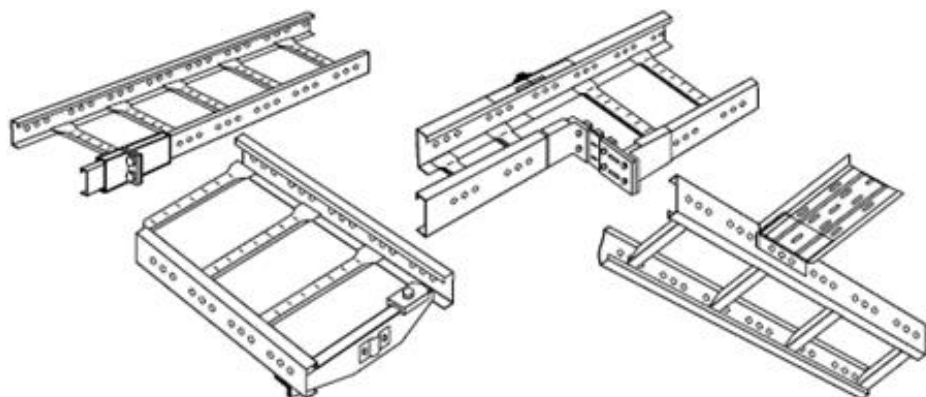
Рис. 10.17. Опорные кабельные конструкции:

а – стойка с кронштейнами; *б* – стойка со скобой; *в* – настенная полка; 1 – хомут крепления стойки к стене; 2 – кронштейн; 3 – подкос; 4 – кабельная скоба; 5 – плита настенной полки

В плитах 5 настенных полок и стойках имеются вырезы (окна), а на хвостовиках кронштейнов 2 и кабельных подвесных скоб 4 – фигурные вырезы (Т-образной формы), которыми они скрепляются друг с другом. На кронштейнах сделаны овальные вырезы размером 20×10 мм, служащие для крепления кабелей на полках в местах изменения трассы кабельной линии, например на поворотах или переходах с одной горизонтальной отметки на другую. Стойки и настенные плиты крепят к бетонным и кирпичным поверхностям хомутами (или без них), пристреливаемыми дюбелями из строительного монтажного пистолета.

Рассмотренные опорные кабельные конструкции применяются при прокладке кабельных линий как в сухих, так и сырых помещениях. Для предохранения от коррозии металлические опорные конструкции покрывают двумя слоями влагостойкой краски.

Для прокладки небронированных кабелей в сухих помещениях опорными конструкциями служат лотки. По кирпичным и бетонным стенам производственных цехов, машинных залов и аналогичных им помещений лотки прокладывают на высоте не менее 2 м.



Лотки заземляются не менее чем в двух наиболее удаленных друг от друга местах. Независимо от этого каждое лотковое отверстие дополнительно заземляется в конце. При соединении лотков между собой должна образовываться электрически непрерывная цепь.

В одном лотке без устройства разделительных перегородок, но с просветами в 20 мм между пучками или пакетами допускается прокладка всех силовых цепей одного агрегата, а также силовых и контрольных цепей нескольких машин, панелей и щитов одного технологического процесса.

Совместная прокладка в лотках кабелей силовых, осветительных и контрольных цепей сильного тока с проводами и кабелями других цепей (например, сигнализации, дистанционного управления) допускается только при условии отделения каждой из этих цепей стальными разделителями или разделительными обоями.

Прокладываемые в лотках кабели соединяются муфтами, устанавливаемыми в специальных лотках. Разделку кабелей, прокладываемых по лоткам, а также их соединение и концевую заделку выполняют в той же последовательности, что и кабелей, прокладываемых в земле.

Кабели для прокладки по лоткам в виде мерных длин заготавливаются в мастерских или их монтаж ведут непосредственно с барабанов и бухт. Пучки кабелей скрепляют бандажами на расстоянии не более 4,5 м на горизонтальных и не более 1 м на вертикальных участках. В местах поворота трассы и ответвления во всех случаях провода и кабели закрепляют на расстоянии не более 0,5 м от поворота или ответвления.