

141 Реакция якоря синхронного генератора

При протекании по обмотке якоря тока нагрузки генератора создается собственное магнитное поле, которое воздействует на поле обмотки возбуждения. Влияние магнитного потока якоря Φ_a на поле обмотки возбуждения Φ_0 называется *реакцией якоря*. Эти два потока вращаются с одинаковой частотой и создают результирующий вращающийся магнитный поток Φ_{PE3} .

Под воздействием потока Φ_a результирующий поток Φ_{PE3} смещается относительно потока Φ_0 на угол θ в сторону отставания.

Этот угол называют *углом рассогласования* (рисунок 3.7).

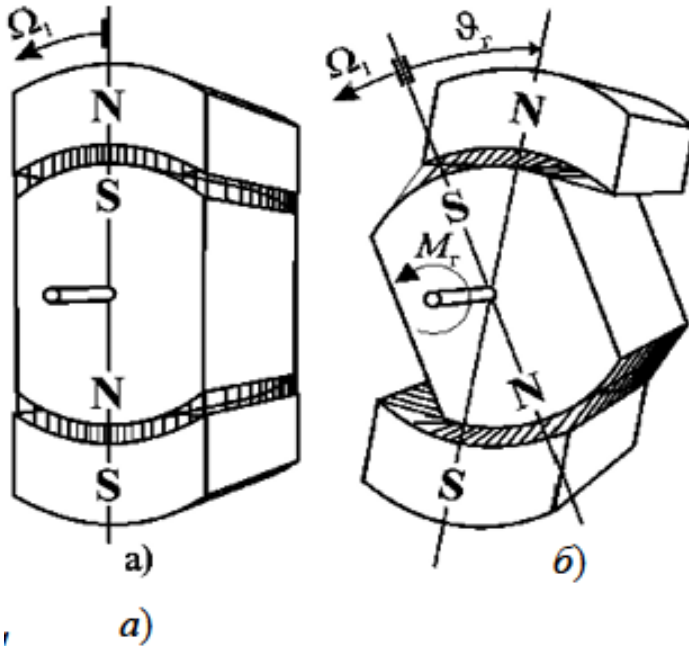


Рисунок 3.7 –

Пространственный угол θ :

а – при холостом ходе; б – при нагрузке

Ведущим звеном при электромагнитном преобразовании энергии является ротор, т. е. полюс ротора идет впереди полюса результирующего магнитного потока ΣF . При холостом ходе $\theta = 0$. При увеличении нагрузки растет электромагнитная сила, следовательно, растет и угол рассогласования θ , но до некоторого предела, ограниченного мощностью приводного двигателя.

При чисто активной нагрузке реакция якоря поперечная, потому что магнитные линии потока Φ_a якоря перпендикулярны магнитным линиям потока ротора Φ_0 (рисунок 3.8, а).

При индуктивной нагрузке ток I отстает от ЭДС на 90° , и реакция якоря будет продольной размагничивающей (рисунок 3.8, б), т. к. Φ_a противоположен направлению основного потока ротора Φ_0 .

При емкостной нагрузке реакция якоря продольная подмагничивающая (рисунок 3.6, в), т. к. Φ_a совпадает по направлению с основным потоком ротора Φ_0 .

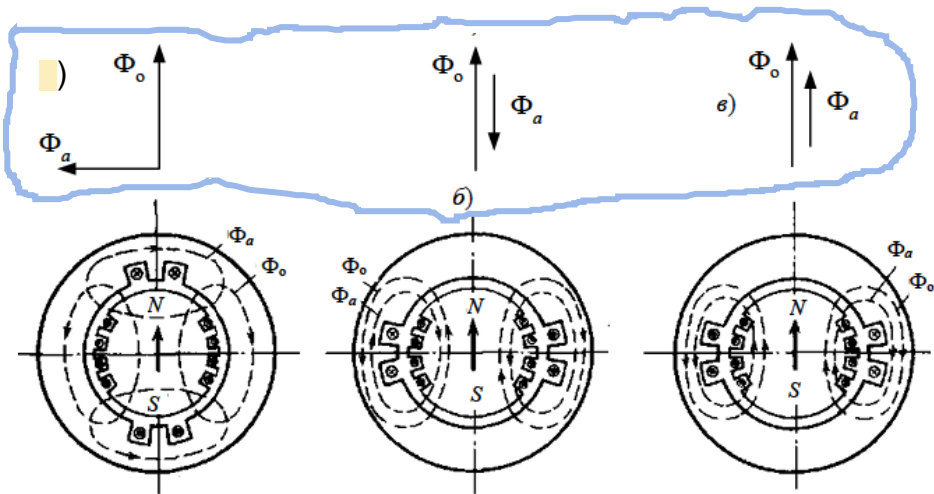


Рисунок 3.8 – Поперечная (а), продольная размагничивающая (б) и продольная намагничивающая (в) реакция якоря синхронной машины

В действительности на электростанциях имеет место смешанная, активно-индуктивная нагрузка, т. е. ток генератора включает в себя активную и индуктивную составляющие. Чем меньше составляющая активного тока, тем ниже значение коэффициента мощности.

Синхронные генераторы предназначены для работы в сети с коэффициентом мощности $\cos\varphi = 0,8$. Более низкое значение коэффициента мощности в сети свидетельствует об увеличении реактивной составляющей тока нагрузки, что приводит к усилению размагничивающего действия реакции якоря и снижению напряжения на зажимах генератора. Для того чтобы скомпенсировать размагничивающее действие реакции якоря при увеличении индуктивной нагрузки, нужно увеличить ток возбуждения в обмотке

ротора. Этот ток может достигать значения, превышающего номинальное при номинальной нагрузке, что приводит к перегреву обмотки ротора СГ.

При низком коэффициенте мощности напряжение СГ будет неустойчиво, а при больших толчках индуктивной нагрузки, что бывает при пуске мощных двигателей, напряжение генератора может упасть до нуля.