

49 Опыт холостого хода трансформатора

Опыт холостого хода проводится для определения коэффициента трансформации и параметров поперечной намагничивающей ветви T-образной схемы замещения. Схема электрической цепи для проведения опыта ХХ представлена на рисунке 1. Экспериментально коэффициент трансформации можно определить только по результатам измерения напряжений в режиме ХХ. Это объясняется тем, что только при холостом ходе, когда ток I_2 вторичной обмотки отсутствует, напряжение на выходе трансформатора равно ЭДС во вторичной обмотке E_2 .

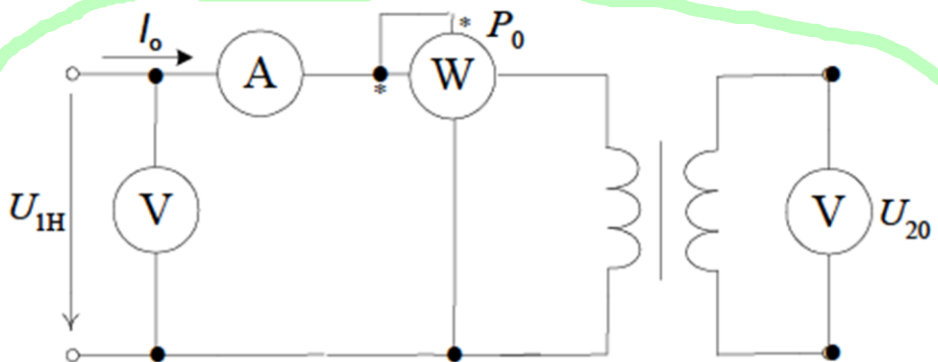


Рисунок 1 – Схема включения трансформатора для проведения опыта холостого хода

По первичной обмотке в режиме холостого хода протекает очень малый ток $I_1 = I_0$, вызывающий незначительное падение напряжения $I_1 z_1$ на сопротивлении первичной обмотки трансформатора. Поэтому можно считать, что $U_1 \approx E_1$.

На основании вышеизложенного, коэффициент трансформации трансформатора, определяемый в ходе проведения опыта холостого хода, $k = E_1 / E_2 \approx U_{1H} / U_{20}$.

Так как в режиме холостого хода во вторичной обмотке тока нет, а по первичной протекает незначительный ток, то потерями в обмотках можно пренебречь. Эти потери зависят от квадрата тока и сопротивления обмоток. Следовательно, можно считать, что вся активная мощность P_0 , потребляемая трансформатором в опыте холостого хода и измеряемая ваттметром, идёт на покрытие потерь в магнитопроводе.

При определении параметров намагничивающей ветви схемы замещения трансформатора учитывается тот факт, что у реальных трансформаторов $r_1 \ll r_0$ и $x_1 \ll x_0$. Приведенные неравенства позволяют пренебречь влиянием r_1 и x_1 на значение тока холостого хода, протекающего в левом контуре схемы замещения трансформатора и определить *приблизительные* значения параметров намагничивающей ветви.

Активное сопротивление намагничивающей ветви $r_0 = P_0 / I_0^2$.

Полное сопротивление намагничивающей ветви $z_0 = U_{1H} / I_0$.

Реактивное сопротивление намагничивающей ветви x_0

$$x_0 = \sqrt{z_0^2 - r_0^2} .$$