


Лабораторная работа №1

Измерение параметров электрической цепи постоянного тока

Цель работы – ознакомиться с применением программы Мультисим на примере исследования передачи энергии от источника потребителю.

Программа *Multisim* – это инструмент, позволяющий собирать электрические цепи и исследовать их путём моделирования и анализа.

Для запуска программы необходимо навести курсор на её иконку  и кратковременно нажать левую клавишу мыши. После активации программы на экране монитора откроется рабочее окно программы (рис. 1).

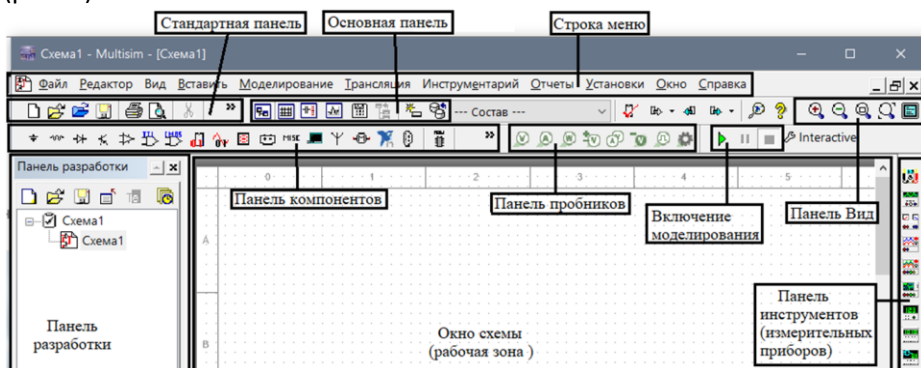


Рисунок 1 – Рабочее окно программы *Multisim*

В верхней части экрана расположена строка меню: «Файл», «Редактор», «Вид», «Вставить», «Моделирование», «Трансляция», «Инструментарий», «Отчеты», «Установки», «Окно», «Справка», которые содержат много пунктов – их назначение стандартно для многих *Windows*-приложений.

Ниже этой строки располагаются панели, на которых имеются группы кнопок, позволяющих вводить команды в программу. Важнейшими панелями, используемыми в лабораторных работах, являются:

Стандартная панель;

Панель компонентов;

Панель Включение моделирования;

Панель инструментов (измерительных приборов).

Стандартная панель, содержит кнопки быстрого доступа к меню «Файл», такие как [Новый], [Открыть], [Сохранить] и т. д.;

Панель компонентов позволяет выбрать элементы, необходимые для создания электрической цепи. Её фрагмент приведен на рисунке 2.

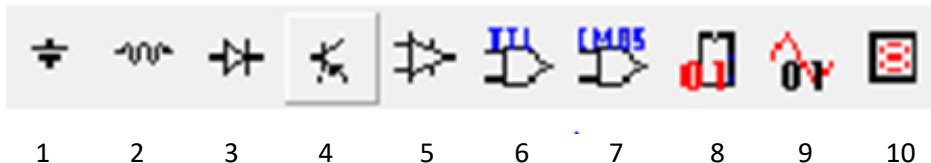


Рисунок 2 – Панель компонентов (фрагмент)

Здесь:

1 – [ИСТОЧНИКИ]. Данная группа содержит различные источники постоянного и переменного напряжения и тока, а также элемент заземления;

2 – [ПАССИВНЫЕ КОМПОНЕНТЫ]. Данная группа содержит важнейшие пассивные элементы электротехники (резисторы, катушки индуктивности, конденсаторы, трансформаторы и т. д.);

3 – [ДИОДЫ]. В ней выпрямительные диоды, стабилитроны и другие диоды.

10 – [ИНДИКАТОРЫ]. В ней измерительные приборы и индикаторы.

Панель Включение моделирования, включает кнопки управления процессом моделирования [Пуск], [Пауза], [Стоп]. Их пиктограммы имеют вид [▶], [||], [■].

Панель инструментов содержит – [Мультиметр], [Ваттметр], [Осциллограф], [Четырёхканальный осциллограф] и другие приборы, в самом низу – [Датчик тока]. Панель расположена вертикально в правой части экрана.

Центральную часть экрана занимает окно схемы – рабочая зона, в которой собирается исследуемая электрическая цепь

При нажатии на **источники** (в левом верхнем углу) появляется окно выбор компонента (рис. 3). В базе данных POWER_SOURCES выбираем источник постоянного тока DC_POWER, жмём ОК, Закрывать и располагаем элемент в рабочей зоне.

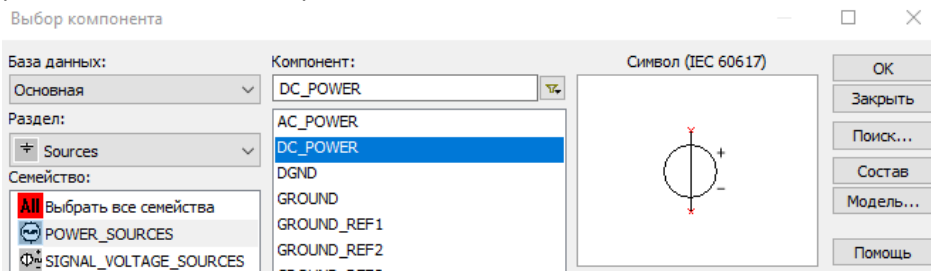


Рисунок 3 – Фрагмент окна выбора компонента

Установить название и параметры элемента можно после двойного щелчка по нему. Устанавливаем 100 V, называем E . Продолжаем собирать схему исследования передачи энергии (рис. 4).

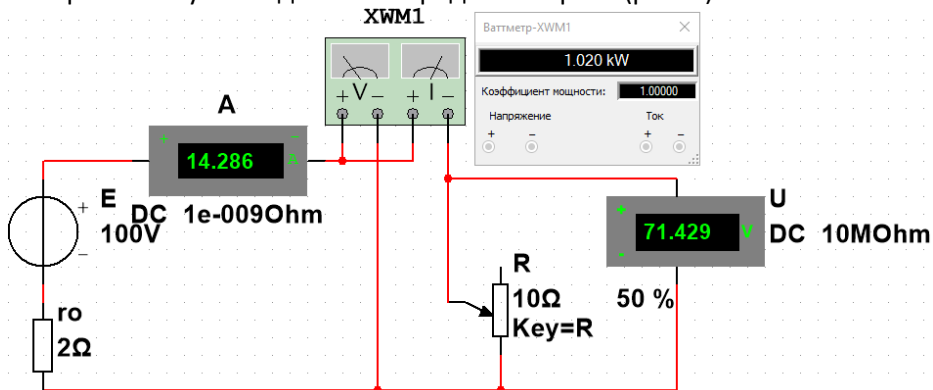


Рисунок 4 – Схема исследования передачи энергии.

Из группы [Индикаторы] выбираем амперметр горизонтальный [AMMETER_H], называем A , и вольтметр вертикальный [VOLTMETER_V], называем U . Из группы [Пассивные элементы] выбираем резистор (внутреннее сопротивление источника) [RESISTOR], поворачиваем через правую клавишу мыши, называем r_0 , устанавливаем 2 Ом; выбираем [POTENTIOMETER], называем R , устанавливаем 10 Ом и клавишу для управления $Key=R$. Из панели инструментов (измерительных приборов) выбираем ваттметр, раскрываем двойным щелчком мыши.

Соединяем элементы проводами с помощью курсора..

1 Нажать на запуск моделирования , на амперметре, вольтметре и ваттметре появятся показания при R 50 %. Занести их в таблицу 1. Выключить моделирование .

Таблица 1. Исследование зависимости мощности потенциометра от тока

Сопротивление R , в %	100 %	50 %	30 %	20%	10 %	5%
Сила тока I , А						
Напряжение U , В						
Мощность P , Вт						
Мощность источника $P_{ист}$, Вт						

- 2 Сравнить измеренный ток с вычисленным по закону Ома $I = E / (r_0 + R)$.
- 3 Сравнить мощность с вычисленной по формуле $P = U \cdot I$.
- 5 Сравнить мощность с вычисленной по формуле $P = R \cdot I^2$.
- 6 Определить мощность, вырабатываемую источником $P_{\text{ист}} = E \cdot I$.
- 7 Определить мощность, теряемую внутри источника $P_0 = r_0 \cdot I^2$.
- 8 Проверить баланс мощностей (мощность, вырабатываемая источником должна быть равна сумме мощностей потребителей)

$$E \cdot I = r_0 \cdot I^2 + R \cdot I^2$$

9 Изменяя сопротивление потенциометра (клавиша R язык EN увеличивает, клавиши $Shift+R$ уменьшают) и пользуясь \blacktriangleright и \blacksquare наблюдать, как изменяются ток, напряжение и мощности; занести их в таблицу 1.

10 Построить графики зависимостей от силы тока мощности, вырабатываемой источником $P_{\text{ист}}(I)$ и мощности передаваемой в потенциометр, $P(I)$ (ток откладывать горизонтально в масштабе 2 А/дел, мощности – вертикально в масштабе 200 Вт/дел). Определить при каком сопротивлении потенциометра в него передаётся максимальная мощность (это называется режимом согласования).

11 Рассчитать коэффициент полезного действия источника в режиме согласования $\eta = P / P_{\text{ист}}$.

Содержание отчёта

- 1 Наименование и цель работы.
- 2 Схема исследования (смотри приложение).
- 3 Расчёт тока и мощностей при $R = 50 \%$. Выводы о правильности формул.
- 4 Проверка баланса мощностей.
- 5 Таблица 1 результатов измерений и вычислений.
- 6 Графики $P_{\text{ист}}(I)$ и $P(I)$,
- 7 Значение R , при котором мощность P максимальна. Расчёт КПД η
- 8 Заключение по работе.

Контрольные вопросы

- 1 Как перенести нужный элемент в рабочее поле? Как его повернуть?
- 2 Как установить название и параметры элемента?
- 3 Как соединять элементы при сборке схемы?
- 4 По какой формуле рассчитывается сила тока?
- 4 По каким формулам рассчитываются мощности?
- 5 Как проверяется баланс мощностей?
- 6 При каком сопротивлении реостата в него передаётся максимальная мощность? Как называется этот режим? Каков при этом КПД?

Приложение. Схема исследования передачи энергии.

