

19 Маркировка обмоток трёхфазного асинхронного двигателя с короткозамкнутым ротором

Асинхронный электродвигатель (АЭД) предназначен для преобразования электрической энергии в механическую. Принцип работы АЭД основан на взаимодействии вращающегося магнитного поля, возникающего при прохождении трёхфазного переменного тока по обмоткам статора, с током, индуцированным полем статора в обмотках ротора, в результате чего возникают механические усилия, заставляющие ротор вращаться в сторону вращения магнитного поля при условии, что частота вращения ротора n меньше частоты вращения поля n_1 . Таким образом, ротор совершает асинхронное вращение по отношению к полю.

На рисунке 40 приведен вид асинхронного двигателя с короткозамкнутым ротором в разрезе: 1 – станина (корпус); 2 – обмотка статора; 3 – сердечник ротора с короткозамкнутой обмоткой; 4 – сердечник статора; 5 – вал.

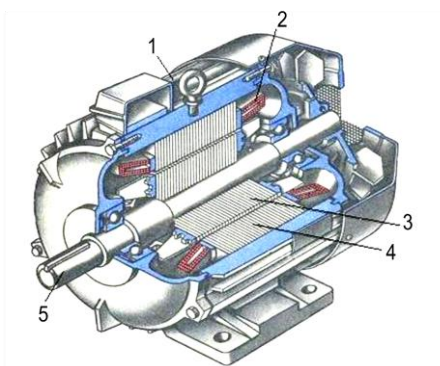


Рисунок 40 – Асинхронный двигатель переменного тока

Корпус АЭД защищает статор и ротор от механических повреждений и служит для крепления в нем подвижной и неподвижной частей АЭД.

Статор (неподвижная часть) асинхронного двигателя представляет собой полый цилиндр, собранный из пластин электро-технической стали, изолированных друг от друга слоем лака. В пазах на внутренней стороне статора размещаются три фазных обмотки,

которые соединяются между собой звездой или треугольником и подключаются к трёхфазной сети. Обмотки сдвинуты в пространстве. Токи фазных обмоток сдвинуты по фазе на треть периода, т. е. на 120° (электрических). Они возбуждают вращающееся магнитное поле с числом пар полюсов p , равным числу катушечных групп в каждой фазной обмотке.

Поле вращается с частотой

$$n_1 = \frac{60f_1}{p},$$

где f_1 – частота питающего тока, Гц.

При частоте тока $f_1 = 50$ Гц и числе пар полюсов $p = 1$ частота вращения магнитного поля составляет 3000 об/мин. Такие двигатели называют быстроходными. При числе пар полюсов, равном 2 и 3, частота вращения магнитного поля равна соответственно 1500 и 1000 об/мин. Это двигатели средней скорости. При числе пар полюсов 4 и более частота вращения составляет 750 и менее оборотов в минуту. Это тихоходные двигатели.

Ротор (подвижная часть) асинхронного двигателя представляет собой цилиндрический сердечник, собранный из пластин электро-технической стали, изолированных друг от друга слоем лака. В пазах ротора располагаются стержни из меди или алюминия, по торцам соединённые кольцами из того же материала (беличья клетка). Часто короткозамкнутая обмотка изготавливается путём заливки пазов ротора расплавленным алюминием.

Силовые линии вращающегося магнитного поля пересекают проводники роторной обмотки, наводя в них электродвижущие силы (ЭДС). Так как ротор короткозамкнутый, то эти ЭДС создают в нём токи. Частота и сила токов тем больше, чем больше скорость пересечения. Вращающееся магнитное поле, взаимодействуя с наводимыми токами, тянет их за собой, увлекает ротор и приводит его во вращение с частотой

$$n = n_1(1 - s),$$

где s – коэффициент скольжения, показывает, насколько ротор отстаёт от поля; измеряется в долях или процентах.

В паспорте электродвигателя обычно указывается два напряжения, например 380/220 В (в некоторых случаях 220/127 В).

Это означает, что двигатель может быть включен как в сеть трёхфазного напряжения 380 В, так и в сеть трёхфазного напряжения 220 В. При наличии шести выводов (по два от каждой фазной обмотки статора) последние имеют свои условные обозначения: «начала» – С1, С2, С3, а соответствующие им «концы» – С4, С5 и С6. Если напряжение в сети совпадает с большим из напряжений, указанных в паспорте, то обмотки соединяют по схеме «звезда» (рисунок 41). Для этого все три «конца» соединяют в общую точку, а «начала» подключают к трём фазам сети (можно наоборот).

Если же напряжение в сети совпадает с меньшим из указанных в паспорте, то обмотки соединяют по схеме «треугольник» (рисунок 42).

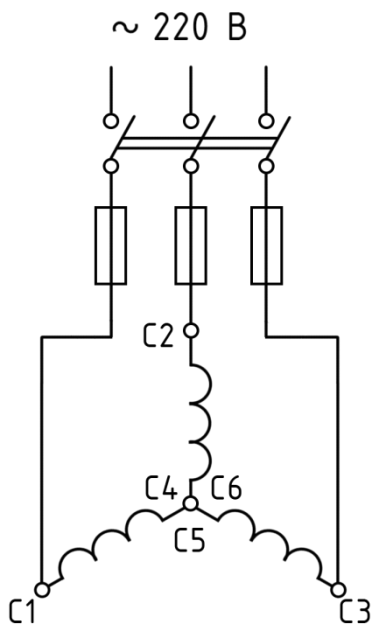


Рисунок 41 – Схема «звезда»

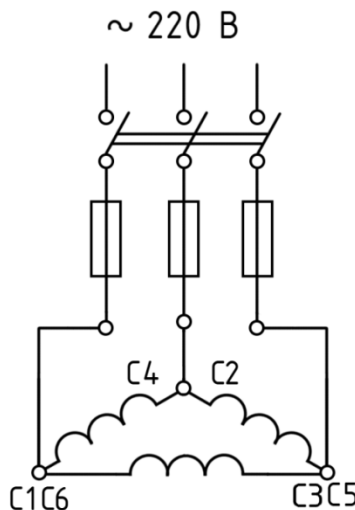


Рисунок 42 – Схема «треугольник»

При включении обмоток двигателя по схеме «звезда» вместо схемы «треугольник» двигатель может отдать только 1/3 номинальной мощности. Если же двигатель при данном напряжении

сети должен быть включён по схеме «звезда», то включать его по схеме «треугольник» нельзя – он сгорит.

Для изменения направления вращения ротора надо поменять местами два линейных провода из трёх.

На практике бывают случаи, когда у двигателя отсутствует маркировка концов обмотки статора. В этом случае необходимо определить «начала» и «концы» каждой из обмоток. Для этого произвольно один из выводов называют С1. С помощью омметра или прозвонки ему находят пару и называют С4. Любой из оставшихся четырёх выводов называют С2 и находят ему пару С5. Оставшиеся два вывода произвольно называют С3 и С6. Затем к концу первой обмотки С4 присоединяют начало второй обмотки С2, а к выводам С1 и С5 подводят напряжение 220 В (рисунок 43).

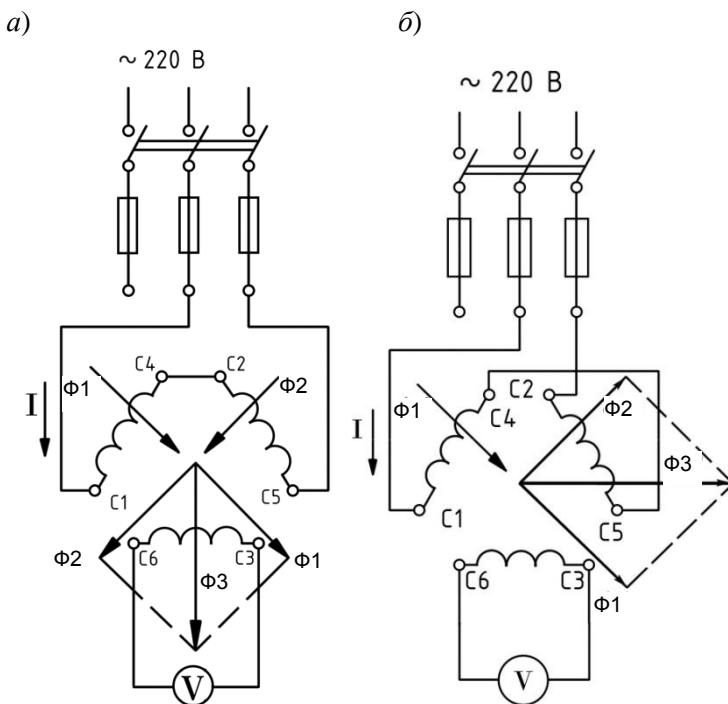


Рисунок 43 – Правильная (а) и неправильная (б) маркировки второй обмотки

Если маркировка второй обмотки сделана правильно, то результирующий магнитный поток Φ_3 , полученный как сумма магнитных потоков Φ_1 первой и Φ_2 второй обмоток будет перпендикулярен плоскости третьей обмотки и наведёт в ней ЭДС. Вольтметр, подключённый к третьей обмотке, покажет напряжение (рисунок 43, *а*). Если же вольтметр не показывает напряжения, значит, вывод С4 оказался соединённым с выводом С5 (рисунок 43, *б*) и результирующий магнитный поток направлен вдоль плоскости третьей обмотки, и ЭДС в ней равна нулю. В этом случае следует поменять местами маркировку С2 и С5.

Точно также проверяется правильность маркировки третьей обмотки в паре с первой, вывод С4 соединяется с выводом С3 а на выводы С1 и С6 подаётся напряжение 220 В. Вольтметр при этом подключается к выводам второй обмотки С2 и С5. И если он показывает напряжение, то маркировка третьей обмотки правильная, а если не показывает – следует поменять местами маркировку С3 и С6.

После проведения маркировки выводы отдельных фазных обмоток соединяют в схему «звезда» и включают двигатель в сеть. При правильном соединении двигатель работает нормально. Если же соединение ошибочно, то двигатель будет сильно гудеть и плохо развивать обороты. В этом случае его следует сразу же отключить от сети и проверить правильность маркировки.