

## Лабораторная работа № 6

### ИССЛЕДОВАНИЕ ТРЕХФАЗНОГО АСИНХРОННОГО ЭЛЕКТРОДВИГАТЕЛЯ С КОРОТКОЗАМКНУТЫМ РОТОРОМ

**Цель работы:** изучение принципа действия трехфазного асинхронного двигателя с короткозамкнутым ротором. Исследование зависимости частоты вращения ротора асинхронного двигателя от нагрузки на его валу.

#### Краткие сведения из теории

Асинхронные двигатели с короткозамкнутым ротором являются самыми распространёнными благодаря своей простоте, дешевизне и надёжности. Асинхронный значит неодновременный, ротор такого двигателя отстаёт от вращающегося магнитного поля, создаваемого токами статорной обмотки.

На рисунке 1 приведен вид асинхронного двигателя с короткозамкнутым ротором в разрезе: 1 – станина; 2 – обмотка статора; 3 – сердечник ротора с короткозамкнутой обмоткой; 4 – сердечник статора; 5 – вал.

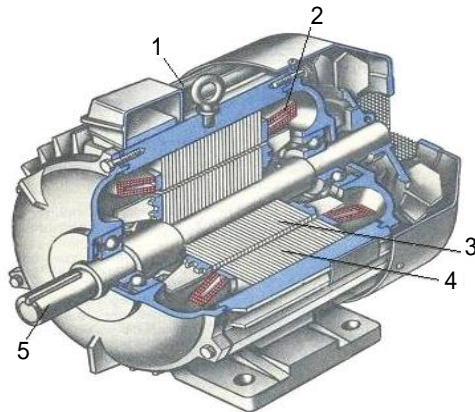


Рисунок 1 – Асинхронный двигатель переменного тока

Статор асинхронного двигателя представляет собой полый цилиндр, собранный из пластин электротехнической стали, изолированных друг от друга слоем лака. В пазах на внутренней стороне статора размещаются три фазных обмотки, которые соединяются между собой звездой или

треугольником и подключаются к трёхфазной сети. Обмотки сдвинуты в пространстве. Токи фазных обмоток сдвинуты по фазе на треть периода, т. е. на  $120^\circ$  (электрических). Они возбуждают вращающееся магнитное поле с числом пар полюсов  $p$ , равным числу катушечных групп в каждой фазной обмотке.

Поле вращается с частотой

$$n_1 = \frac{60f_1}{p},$$

где  $f_1$  – частота питающего тока, Гц.

При частоте тока  $f_1 = 50$  Гц и числе пар полюсов  $p = 1$  частота вращения магнитного поля составляет 3000 об/мин. Такие двигатели называют быстроходными. При числе пар полюсов равном 2 и 3 частота вращения магнитного поля равна соответственно 1500 и 1000 об/мин. Это двигатели средней скорости. При числе пар полюсов 4 и более частота вращения составляет 750 и менее оборотов в минуту. Это тихоходные двигатели.

Короткозамкнутый ротор асинхронного двигателя представляет собой цилиндрический сердечник, собранный из пластин электротехнической стали, изолированных друг от друга слоем лака. В пазах ротора располагаются стержни из меди или алюминия, по торцам соединённые кольцами из того же материала (беличья клетка). Часто короткозамкнутая обмотка изготавливается путём заливки пазов ротора расплавленным алюминием.

Силовые линии вращающегося магнитного поля пересекают проводники роторной обмотки, наводя в них электродвижущие силы (ЭДС). Так как ротор короткозамкнутый, то эти ЭДС создают в нём токи. Частота и сила токов тем больше, чем больше скорость пересечения. Вращающееся магнитное поле, взаимодействуя с наводимыми токами, тянет их за собой, увлекает ротор и приводит его во вращение с частотой

$$n = n_1(1 - s),$$

где  $s$  – коэффициент скольжения, показывает, насколько ротор отстаёт от поля; измеряется в долях или процентах.

Рассмотрим график механической характеристики, т.е. зависимости частоты вращения ротора от момента нагрузки на валу

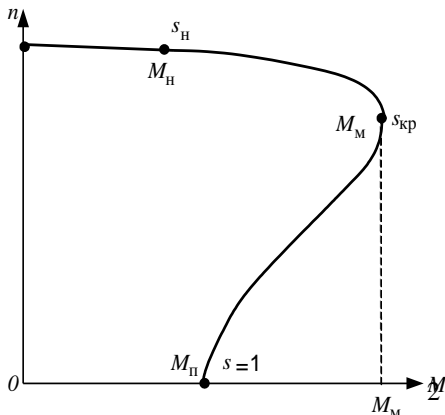


Рисунок 2 – Механическая характеристика асинхронного двигателя

асинхронного двигателя (рисунок 2). На графике отмечены точки номинального, критического и пускового режимов. На холостом ходу, когда момент сопротивления равен 0, частота вращения ротора  $n$  приближается к частоте вращения магнитного поля  $n_1$ . По мере появления и увеличения момента нагрузки до номинального  $M_H$  частота вращения ротора уменьшается до номинальной  $n_H$ , соответствующей номинальному скольжению  $s_H$ . Дальнейшее увеличение момента нагрузки до максимального  $M_M$  приводит к дальнейшему уменьшению частоты вращения до значения, соответствующего критическому скольжению  $s_{кр}$ . При превышении моментом максимального значения двигатель останавливается ( $n = 0$ ;  $s = 1$ ) и начинает гореть; он должен быть отключен. Эта же точка графика соответствует первоначальному моменту.

Номинальный момент двигателя

$$M_H = \frac{60 P_H}{2\pi n_H}.$$

Перегрузочная способность двигателя  $\lambda$  – это отношение максимального момента к номинальному

$$\lambda = M_M / M_H.$$

Номинальное скольжение

$$s_H = \frac{n_1 - n_H}{n_1}.$$

Критическое значение скольжения

$$s_{кр} = s_H (\lambda + \sqrt{\lambda^2 - 1}).$$

Для построения механической характеристики задаются значениями коэффициента скольжения  $s$  и определяют по нему соответствующее значение частоты вращения ротора  $n$ , а также момент  $M$  по формуле Клосса

$$M = \frac{2M_M}{\frac{s_{кр}}{s} + \frac{s}{s_{кр}}}.$$

Пусковой момент двигателя

$$M_{II} = k_M M_H,$$

где  $k_m$  – кратность пускового момента.

Сила тока потребляемого двигателем из сети при номинальной нагрузке,

$$I_n = \frac{P_n}{\eta_n \sqrt{3} U_n \cos \varphi_n},$$

где  $P_n$  – номинальная мощность, Вт;

$\eta_n$  – номинальный коэффициент полезного действия;

$U_n$  – номинальное напряжение питания;

$\cos \varphi$  – номинальный коэффициент мощности.

В момент пуска асинхронный двигатель потребляет из сети ток  $I_n$  в несколько раз больше номинального. Кратность пускового тока

$$k_I = \frac{I_n}{I_n}.$$

Если двигатель работает с соединением обмоток по схеме «треугольник», то для уменьшения его пускового тока можно на время пуска соединить его обмотки по схеме «звезда», а затем, после разгона, перекоммутировать их в «треугольник». При этом пусковой ток в фазах двигателя уменьшится в  $\sqrt{3}$  раз, а в проводах линии – в 3 раза. Однако такая операция возможна, только если двигатель запускается на холостом ходу или с маленькой нагрузкой, потому что пусковой момент снижается в 3 раза.

Основные недостатки асинхронного двигателя – малый пусковой момент и большой пусковой ток – могут быть также устранены, если на время пуска увеличить значение активного сопротивления роторной обмотки. Для этих целей применяют специальные двигатели:

- с фазным ротором;
- с двойной клеткой, а также с бутылочными или глубокими пазами.

### **Измерительные приборы и оборудование**

В данной лабораторной работе для подключения асинхронного двигателя и его защиты от перегрузок используются магнитный контактор  $KM2$  и реле тепловой защиты  $KK$  (рисунок 3).

При поступлении тока в обмотку контактора замыкаются контакты  $KM2.2$  и в обмотки двигателя подаётся ток. Цепь для протекания электрического тока в обмотку контактора:

*фаза С – замыкающийся контакт кнопки «Пуск» SB3 – замкнутый контакт кнопки «Стоп» SB4 – замкнутый контакт реле тепловой*

*защиты КК – обмотка магнитного контактора КМ2 – нейтральный провод N.*

Двигатель приходит во вращение. Одновременно замыкается контакт КМ2.1, который шунтирует контакт SB3; кнопку можно отпустить. Для выключения двигателя нужно нажать кнопку «Стоп», контакт которой SB4 разорвёт цепь питания обмотки магнитного контактора. При работе двигателя сила тока в его обмотках контролируется датчиками реле тепловой защиты КК, которые представляют собой биметаллические пластинки.

При превышении током допустимого значения биметаллические пластинки, нагреваясь, изгибаются настолько, что включают расцепитель, размыкающий контакт КК теплового реле. При этом разрывается цепь питания обмотки контактора и двигатель выключается. После остывания биметаллических пластинок контакт реле тепловой защиты может быть восстановлен нажатием на специальный флажок.

В лабораторной работе используется два типа трехфазных асинхронных двигателей с короткозамкнутым ротором малой мощности АИР56А2У3 и АИР56А4У3.

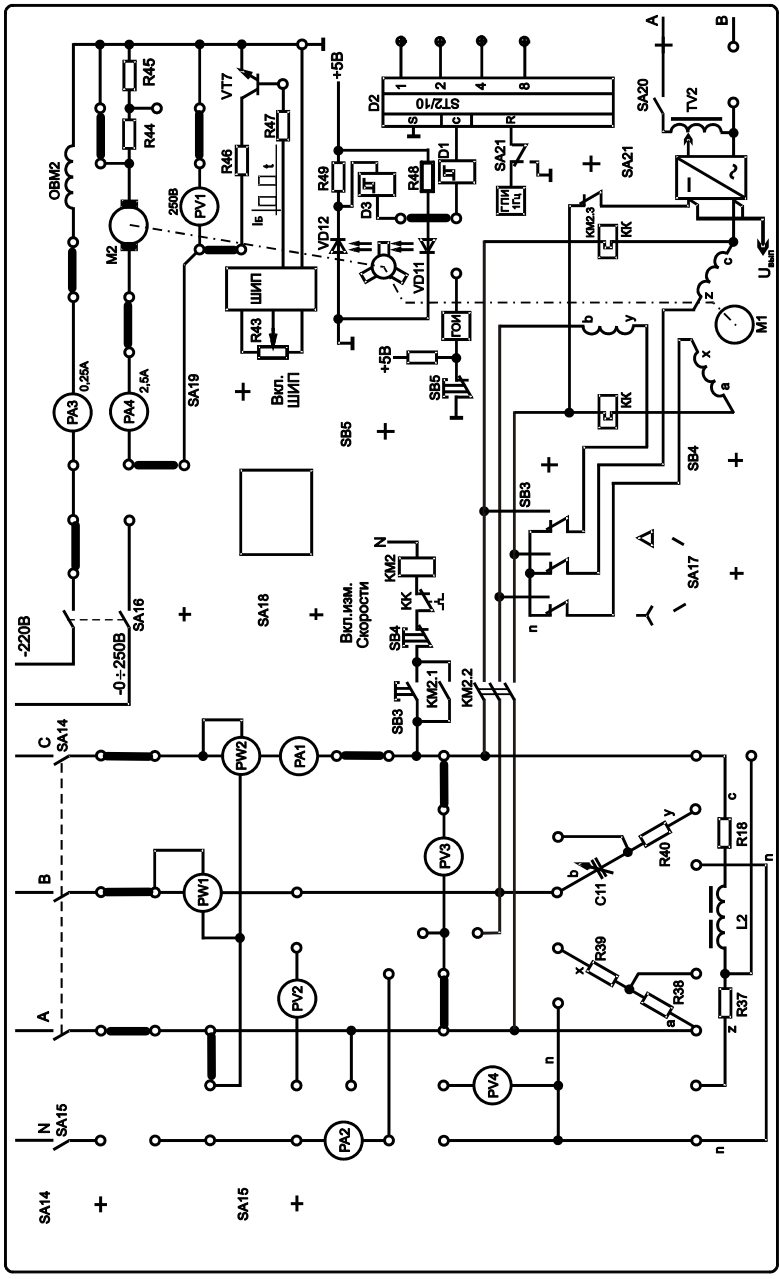


Рисунок 3 – Схема исследования асинхронного двигателя

В таблице 1 представлены номинальные значения основных параметров двигателей.

**Таблица 1 – Номинальные значения основных параметров**

Тип	$P_n$ , кВт	$n$ , об/мин	$\eta_n$ , %	$\cos\varphi$	$I_n/I_n$	$M_n/M_n$	$M_n/M_n$
АИР56А2	0,18	2730	65,0	0,78	5,0	2,2	2,2
АИР56А4	0,12	1350	58,0	0,66	5,0	2,2	2,2

Структура условного обозначения двигателя:

А – асинхронный;

И – интернациональной разработки;

Р – вариант привязки мощности к установочным размерам по ГОСТ;

56 – высота оси вращения, мм;

А – установочный размер по длине сердечника;

2 – число полюсов;

У – для работы в умеренном климате;

3 – категория размещения.

### **Порядок выполнения работы**

1 Изучить и собрать схему испытания асинхронного двигателя (АД) по рисунку 3. На схеме нагрузкой АД является генератор постоянного тока ( $M2$ ), якорь которого коммутируется транзисторным ключом  $VT7$ , подключенным к широтно-импульсному преобразователю (ШИП), управляемому резистором  $R43$ . Тумблером  $SA16$  включается цепь возбуждения генератора  $M2$ , тумблером  $SA19$  включают ШИП,  $SA18$  – измеритель скорости,  $SA14$  подает напряжение на схему управления АД, кнопка  $SB3$  служит для пуска двигателя, кнопка  $SB4$  – для останова, переключателем  $SA17$  осуществляется переключение схемы соединения обмоток «звезда-треугольник» ( $Y - \Delta$ ).

2 Установить  $SA17$  в положение « $\Delta$ », резистор  $R43$  в положение «мин.», включить функциональный блок тумблером  $SA14$ . Кнопкой  $SB3$  запустить двигатель. Измерить значение пускового тока  $I_n$ . Остановить двигатель.

3 Установить  $SA17$  в положение « $Y$ ». Запустить двигатель и измерить значение пускового тока  $I_n$  при пониженном напряжении.

4 Значение силы тока  $I$ , мощности  $P$  и частоты вращения  $n$  на холостом ходу ( $SA18$  и  $SA21$  должны быть включены). Частоту вращения вала двигателя измеряют цифровым измерителем в относительных единицах  $N$ . Для определения истинного значения  $n$  нужно воспользоваться формулой

$$n = \frac{N \cdot 3000}{100}.$$

5 Исследовать работу двигателя под нагрузкой (при пониженном напряжении). Включить тумблер SA16. Измерить ток, мощность и частоту вращения. Включить тумблер SA19 и увеличивая нагрузку с помощью резистора R43 снять рабочую характеристику зависимости частоты вращения  $n$  от мощности  $P$ . Результаты измерений внести в таблицу 2. Построить график зависимости  $n=f(P)$ .

**Таблица 2 – Исследование работы двигателя под нагрузкой**

$I$ , А						
$P$ , Вт						
$N$						
$n$ , об/мин						

6 Рассчитать номинальные токи  $I_{н\ 380}$  и  $I_{н\ 220}$ , потребляемые двигателем из сети при напряжениях 380 и 220 В. Рассчитать номинальный момент  $M_{н}$ , а также максимальный  $M_{м}$  и пусковой  $M_{п}$  моменты. Рассчитать номинальное  $s_{н}$  и критическое  $s_{кр}$  скольжение. Результаты расчёта внести в таблицу 3.

**Таблица 3 – Расчёт параметров двигателя**

$I_{н380}$ , А	$I_{н220}$ , А	$M_{н}$ , Н·м	$M_{м}$ , Н·м	$M_{п}$ , Н·м	$S_{н}$	$S_{кр}$

7 Задаваясь значениями скольжения от 0 до  $s_{кр}$  критического и определяя по ним значение частоты вращения и момента (по формуле Клосса) рассчитать и построить график зависимости частоты вращения от момента (рабочий участок механической характеристики). Данные расчета внести в таблицу 4.

**Таблица 4 – Расчёт механической характеристики двигателя**

$s$						
$n$ , об/мин						
$M$ , Н·м						

### Содержание отчета

Наименование и цель работы; схемы исследования; таблицы результатов измерений и расчётов; значения пусковых токов; расчеты номинальных и критических параметров двигателя; графики рабочей и механической характеристик; заключение.



## Контрольные вопросы

- 1 Как устроен трёхфазный асинхронный двигатель с короткозамкнутым ротором?
- 2 С какой частотой вращается магнитное поле?
- 3 Как зависит частота вращения ротора от момента на валу асинхронного двигателя?
- 4 Как рассчитать номинальный, максимальный и пусковой моменты двигателя?
- 5 Как определить номинальное и критическое скольжение?
- 6 Объясните формулу Клосса.
- 7 Как определить силу тока, потребляемого двигателем из сети при номинальной нагрузке?
- 8 Как зависит запуск двигателя и его работа от схемы соединения обмоток «звезда-треугольник»?
- 9 Как работает схема запуска двигателя?