

56 Монтаж тросовой проводки

Ответвления к светильникам и силовым электроприемникам при монтаже тросовых проводок выполняются в специальных ответвительных коробках, корпуса которых состоят из двух разъемных частей, что позволяет не протягивать через них провод. Внутри такой коробки располагается анкерное устройство, выполненное в виде седла, при введении в которое несущего троса образуется полупетля токопроводящих жил необходимого размера для разделки жил и присоединения ответвлений. При укладке троса в анкерное устройство ответвительной коробки для обеспечения надежного защитного заземления коробки и троса с него удаляют изолирующую резиновую оболочку. Оголенный участок троса и анкерное устройство зачищают и смазывают техническим вазелином. Присоединение концов проводов от электроприемников и светильников выполняется внутри ответвительной коробки с помощью сжимов, металлические вкладыши которых затем закрываются пластмассовыми корпусами.

Дополнительное крепление тросовой проводки к потолку здания осуществляется за петлю ответвительной коробки при помощи проволочной подвески. Светильники и ответвления к силовым электроприемникам крепятся за нижние петли анкерных устройств ответвительных коробок.

Жилы проводов и кабелей соединяются в ответвительных коробках сваркой, опрессовкой или с помощью сжимов. Места вводов в коробки открыто проложенных защищенных проводов и кабелей уплотняются специальными устройствами с резиновыми сальниками. Коробки закрепляются винтами на отрезках перфорированной полосы или ленты. Применяются также конструкции из монтажной полосы, с помощью которых вместе с ответвительной коробкой к тросу крепится светильник любого типа. Коробки могут устанавливаться также на стальных пластинах с выштампованными крючками (язычками), которые надеваются на проволоку и загибаются клещами вниз. Коробки к пластине можно прикреплять винтами, скобами или шпильками.

Разновидностью тросовых проводок являются струнные проводки, при которых защищенный провод или кабель крепятся непосредственно к струне (катанке, телеграфной проволоке).

Применяются различные способы крепления ответвительных коробок к несущим конструкциям: полосками непосредственно к тросу или струне путем обхвата; на металлической пластине, закрепленной на струне или тросе; непосредственно на строительном основании (потолке, колонне) при небольшой высоте сооружения (рис. 8.8).

Концевые крепления струнных проводок выполняются глухими или с помощью натяжного устройства с одного конца, промежуточные — через 10... 15 м с использованием крепежных деталей,

предназначенных для установки коробок и светильников. Промежуточные крепления выполняют скользящими для обеспечения постоянного натяжения струны по всей длине. Струнные проводки экономичней тросовых, поскольку требуют меньше металла (диаметр струны 2...4 мм, а троса 6...8 мм), крепежных деталей для промежуточных креплений и затрат труда.

На второй стадии монтажа готовые узлы тросовой проводки монтируются на ранее установленных натяжных устройствах и подвесках в помещениях, где закончилось строительство. Монтаж включает в себя следующие операции:

разматывание тросовой электропроводки на полу;

временная подвеска тросовой линии для выпрямления проводов, подвески и подключения светильников (если они не были смонтированы в мастерских);

подъем электропроводки на проектное место, закрепление одного конца троса анкером, соединение троса с промежуточными подвесками и оттяжками, предварительное натяжение троса и закрепление его второго конца анкером;

окончательное натяжение несущего троса и регулировка стрелы провеса с помощью анкерных болтов и натяжных муфт;

заземление несущего троса и всех металлических деталей линии;

подключение линии тросовой электропроводки к питающей магистральной линии;

испытание электропроводки и проверка светового эффекта.

Светильники в зависимости от типа, массы, условий транспортировки, отдаленности объекта и других условий монтируются либо в МЭЗ (без стекла), либо непосредственно при монтаже. В последнем случае в мастерской светильники только комплектуют и готовят места их крепления. Светильники, подвешиваемые к тросу, должны располагаться на одной горизонтали, что достигается регулированием подвесок.

Временно несущий трос подвешивается на высоте 1,2...1,6 м от пола на временных анкерах, закрепленных на противополож-

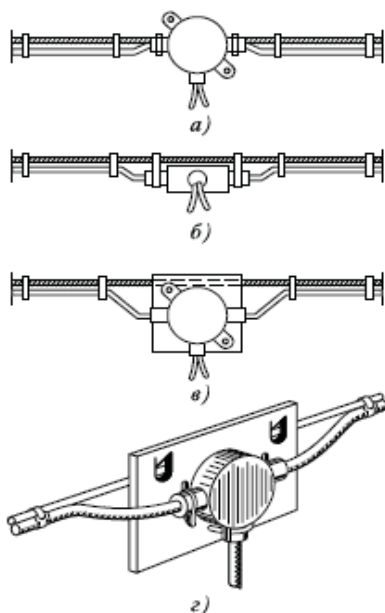


Рис. 8.8. Крепление ответвительных коробок полосками непосредственно на тросе или струне (а, б) и на подвесной пластине (в, з)

ных стенах помещения. Для удобства выполнения работ и уменьшения провисания под него устанавливают трехногие подставки. Натянув несущий трос при помощи полиспаста или лебедки до положения, при котором стрела провеса больше предусмотренной для этой электропроводки, производят сборку узлов ответвлений и светильников.

Подъем на проектное место протяженных (более 15 м) и тяжеловесных тросовых электропроводок рекомендуется производить с помощью простых подъемных приспособлений (блоков, лебедок и др.). При этом один конец несущего троса с петлей надевают на анкерный крюк, закрепленный в стене. Второй конец несущего троса присоединяют к полиспасту клиновым зажимом или кулачковым захватом, располагаемым на некотором расстоянии от концевой петли, а полиспаст подвешивают на другой анкерный крюк, установленный на противоположной стене помещения. При этом конец троса со смонтированной на нем натяжной муфтой оказывается в свободном подвешенном состоянии.

Подвешенную между анкерами тросовую проводку натягивают полиспастом до положения, близкого к окончательному. Контроль натяжения осуществляют по стреле провеса несущего троса. Для пролета в 6 м она должна быть 100...150 мм, а для пролета в 12 м – 200...250 мм. По СНиП стрела провеса троса в пролетах между креплениями должна составлять от 1/40 до 1/60 длины пролета.

По окончании натяжения свободный подвешенный конец несущего троса с натяжной муфтой надевают на анкерный крюк, а полиспаст ослабляют, отсоединяют его от троса и снимают с крючка.

Промежуточные крепления троса выполняются на струнах из стальной оцинкованной проволоки диаметром 1,5...2 мм. Подвески крепятся к тросу или в местах установки ответвительных коробок и светильников.

Окончательная регулировка подвески тросовых электропроводок осуществляется с помощью натяжной муфты.

Несущие тросы заземляются в двух точках на концах линии. На линиях с нулевым проводом несущий трос присоединяется к нему гибкой медной перемычкой сечением 2,5 мм², а на линиях с изолированной нейтралью – к шине, соединенной с контуром заземления. Не допускается использование несущего троса в качестве заземляющего проводника.

Допускается заземление несущего троса приваркой свободного конца петли или гибкой стальной перемычки ПГС-35 длиной 600 мм к сети заземления помещения (рис. 8.9).

При небольшом объеме работ тросовая проводка может быть заготовлена непосредственно в цехе, где она должна монтироваться. Для этого предварительно обработанную и окрашенную горяче-

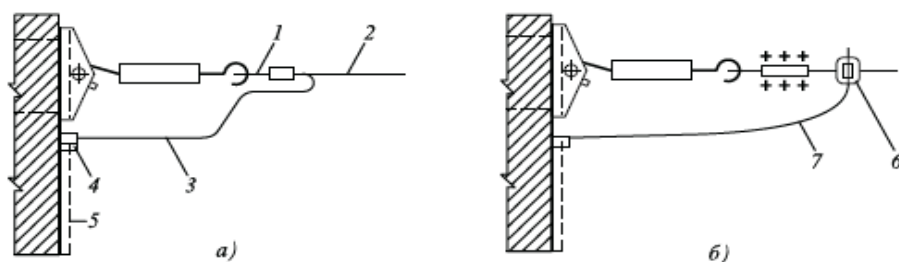


Рис. 8.9. Заземление троса приваркой свободного конца петли (а) и гибкой стальной перемычкой (б):

1 — концевая петля на тросе; 2 — трос со снятой изоляцией; 3 — свободный конец петли троса; 4 — флажковый наконечник; 5 — шина заземления; 6 — ответвительный сжим; 7 — гибкая стальная перемычка

катаную проволоку вытягивают лебедкой, разматывают по трассе и временно закрепляют на доступной высоте (предварительно оконцевав ее петлями с двух сторон, приварив флажки для заземления и установив по разметке основания для ответвительных коробок).

Кабель или провод для проводки разрезают на мерные отрезки, соответствующие расстоянию между коробками, и закрепляют их на несущей проволоке через каждые 300...350 мм металлическими бандажными полосками или поливинилхлоридной лентой с кнопками. Затем заводят концы провода или кабеля в коробки или ответвительные зажимы в пластмассовом корпусе и выполняют необходимые соединения и ответвления (после прозвонки и маркировки концов).

Монтаж электропроводок проводами марки АРТ имеет некоторые особенности. Для электропроводок, выполняемых этим проводом, выпускают специальные коробки, предназначенные не только для соединения и ответвления, но и для подвески провода и светильников. Внутри такой коробки имеется устройство для закрепления троса. Ответвление осуществляется в ответвительных сжимах 4 и 7 (рис. 8.10) с пластмассовым корпусом без разрезания фазных и нулевого проводов. Внутри коробки 2 находится скоба 3 с планкой для закрепления ее на тросе, выступающие из коробки концы скобы имеют отверстия для закрепления коробки на вертикальной подвеске и подвески светильника.

Зануление троса и провода марки АРТ выполняют гибкой перемычкой 6 из медного провода марки ПГВ сечением 2,5 мм², соединяемой с нулевым проводом (внутри коробки) и тросом (снаружи коробки) ответвительными сжимами 4 и 7. Трос должен быть заземлен у концов линии не менее чем в двух местах. Можно выполнить заземление троса подсоединением свободного конца пет-

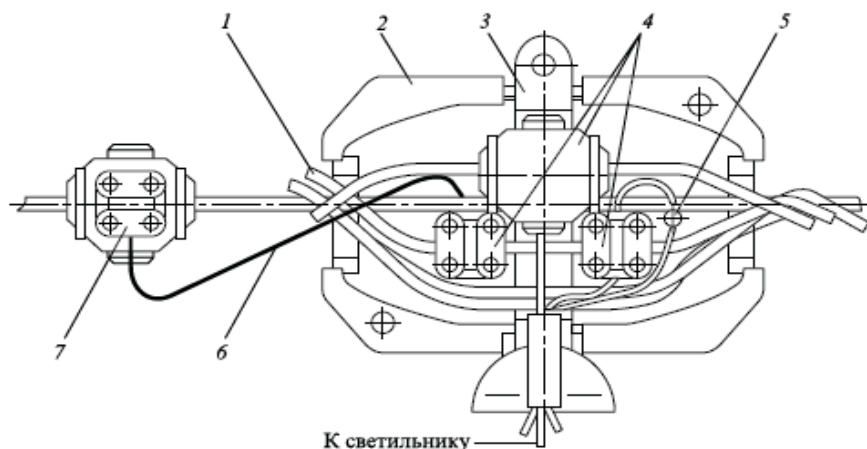


Рис. 8.10. Устройство для ответвления тросовой проводки проводом марки АРТ:

1 – провод АРТ; 2 – тросовая коробка У-245; 3 – скоба; 4 – ответвительный сжим на проводе; 5 – винт зануления; 6 – гибкая перемычка; 7 – ответвительный сжим на тросе

ли или гибкой стальной перемычки ПГС-35, привариваемой к шине заземления.

На нулевом проводе внутри тросовой коробки установлен ответвительный сжим, через который выполняется ее зануление, для чего провод зануления светильника заводится петлей под винт коробки и фиксируется шайбой-звездочкой.

Вопросы для самоконтроля

- I.
 1. Дайте определение тросовой электропроводки.
 2. Где целесообразно применять тросовые электропроводки?
 3. Какие провода используются для тросовых электропроводок?
- II.
 1. Назовите преимущества тросовой электропроводки.
 2. Какие способы крепления тросовых электропроводок вы знаете?
 3. Какие устройства и детали входят в состав линии тросовой электропроводки?
 4. Какие используются детали для удержания троса на промежуточных участках?
- III.
 1. Как осуществляется крепление тросов?
 2. Какие варианты предварительной заготовки тросовых проводок вы знаете?
 3. Какие операции включает в себя вторая стадия монтажа тросовых электропроводок?
 4. Как осуществляется заземление несущего троса?