

58 Монтаж проводки в лотках

Прокладка проводов и кабелей на лотках и в коробах. Электропроводки заготавливаются в мастерских на основании проекта и предварительных замеров. Длина проводов и кабелей рассчитывается с учетом особенностей трассы и запасом их на ввод в электроприемники и повторные соединения. После установки лотков по трассе производится прокладка в них проводов, заготовленных в мастерских или непосредственно на объекте, в следующем порядке: подъем, раскатка и укладка на лотках; раскладка и закрепление на лотках; выполнение подсоединений и ответвлений.

Готовые комплекты электропроводок и мерные отрезки, свернутые в бухты и намотанные на инвентарные барабаны, поступают на объект и размещаются в удобных для раскатки местах.

Провода и кабели прокладываются на лотках с помощью роликов и направляющих желобов, которые расставляют по трассе на расстоянии 10 м друг от друга, на углах и в местах изменения высоты. Протягиваются кабели и провода с помощью лебедки, а также механизмов и приспособлений, обеспечивающих работы на

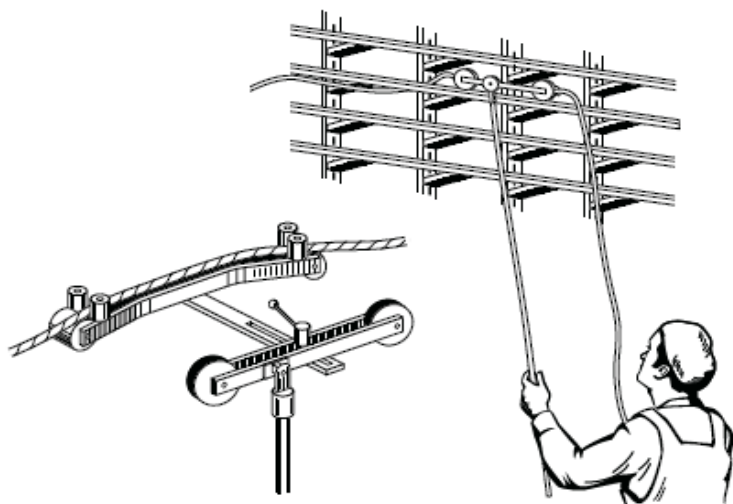


Рис. 8.20. Приспособление для прокладки кабелей в лотках

высоте (переставных подмостей, лестниц-стремянков, телескопических вышек или гидроподъемников).

Раскладка проводов и кабелей на лотках рядами производится с помощью механизмов и приспособлений, обеспечивающих возможность работы на высоте. Кроме того, кабели можно прокладывать на лотках с пола, используя простое приспособление, показанное на рис. 8.20, которое состоит из рамы и двух закрепленных на ней вращающихся роликов, предназначенных для передвижения приспособления по борту лотка. К раме прикреплена пластина с прорезью, а к пластине на шарнире – конструкция с четырьмя вертикальными и двумя горизонтальными роликами, через которые пропускается кабель. С помощью винта, проходящего через прорезь пластины, и болта, скрепляющего конструкцию с роликами, осуществляется укладка кабеля в лотки в нужном ряду. Укладка выполняется двумя рабочими: один перемещает штангу с фиксирующим устройством по борту лотка, а другой наблюдает за раскладкой кабеля с барабана. Такое приспособление обеспечивает высокое качество работ и безопасные условия труда.

Провода и кабели на лотках могут укладываться рядами, пучками и пакетами (рис. 8.21), но с соблюдением следующих требований:

- в пучке не должно быть более 12 проводов и они должны быть скреплены бандажами;

- расстояние между бандажами на горизонтальных прямолинейных участках трассы должно быть не более 4,5 м, а на вертикальных – не более 1 м.

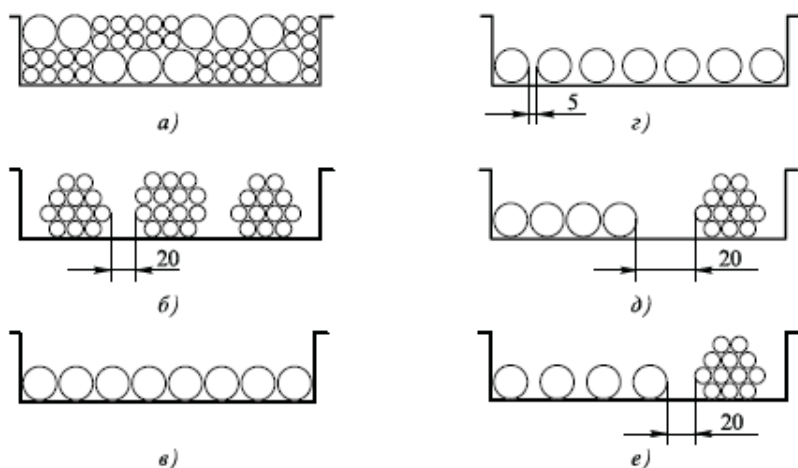


Рис. 8.21. Различные способы прокладки проводки на лотках:
a – провода и кабели вместе в несколько рядов без зазоров; *б* – только провода в пучках с зазором; *в* – кабели в один ряд без зазоров; *г* – кабели в один ряд соответственно с зазорами; *д*, *е* – кабели в один ряд соответственно с зазором и без него на расстоянии от пучка проводов

Кабели лучше укладывать в один ряд (можно без зазора). Допускается также укладывать кабели пучками (по два-три слоя в пучке, а в исключительных случаях, специально обоснованных в проекте, – более трех слоев) без зазора. Наружный диаметр пучка должен быть не более 100 мм.

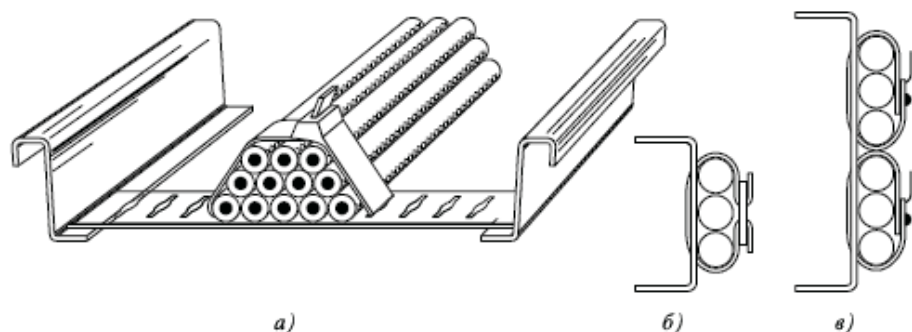


Рис. 8.22. Способы крепления проводов и кабелей в лотках:
a – зубчатой полоской; *б* – металлической полоской с пряжкой; *в* – перфорированной лентой с кнопкой

Провода и кабели, проложенные в лотках, жестко закрепляются: не более чем через 1 м при вертикальной установке лотков и не более чем через 0,5 м до и после поворота или ответвления при горизонтальной их установке.

Крепление проводов и кабелей в лотках различными крепежными деталями показано на рис. 8.22. Пучки проводов скрепляют обоймами, бандажами или прокладывают между разделительными обоймами. Соединения и ответвления проводов и кабелей, проложенных на лотках, производят в коробках и ящиках или в специальных сжимах с изолированной оболочкой, которые жестко закрепляются. Проложенные провода маркируются на концах и в местах ответвлений, и короб закрывается крышками на болтах.